



HPS III-MH Buse pour injection latérale directe Installation et remplacement des pointes de buse



Instruction de sécurité importante



Des températures importantes peuvent apparaître durant le montage ou le démontage de la buse HPS III-MH.



Risque de brûlures !
Des vêtements de protection (gants, lunettes, ...) doivent être portés durant toutes les étapes.

Notes générales de montage / Outillage

1. ATTENTION:

Merci de démonter les pointes de buse du corps avant d'implanter ou de retirer la buse HPS III-MH dans le moule!

2. La température maximum d'utilisation de la buse est de 350 °C (662 °F).

3. Outillage nécessaire :

Buse HPS III-MHL, version linéaire :

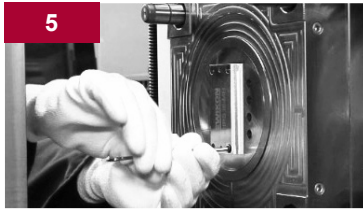
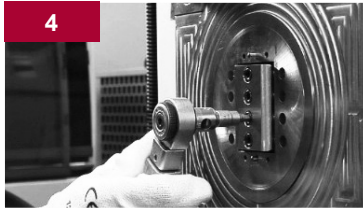
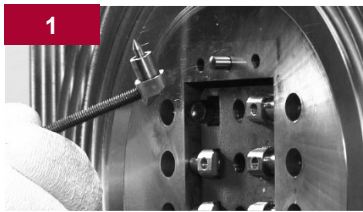
- clé Allen de 5 mm
- clé torque, réglée à 16 Nm (11.8 ft · lbf) avec embout de 5 mm
- vis ou tige filetée M4

Buse HPS III-MHR, version radiale :

- clé Allen de 3 et 5 mm
- clé torque, réglée à 2 et 11 Nm (1.5 et 8.1 ft · lbf) avec embout de 3 et 5 mm
- vis ou tige filetée M4

Montage du corps de buse

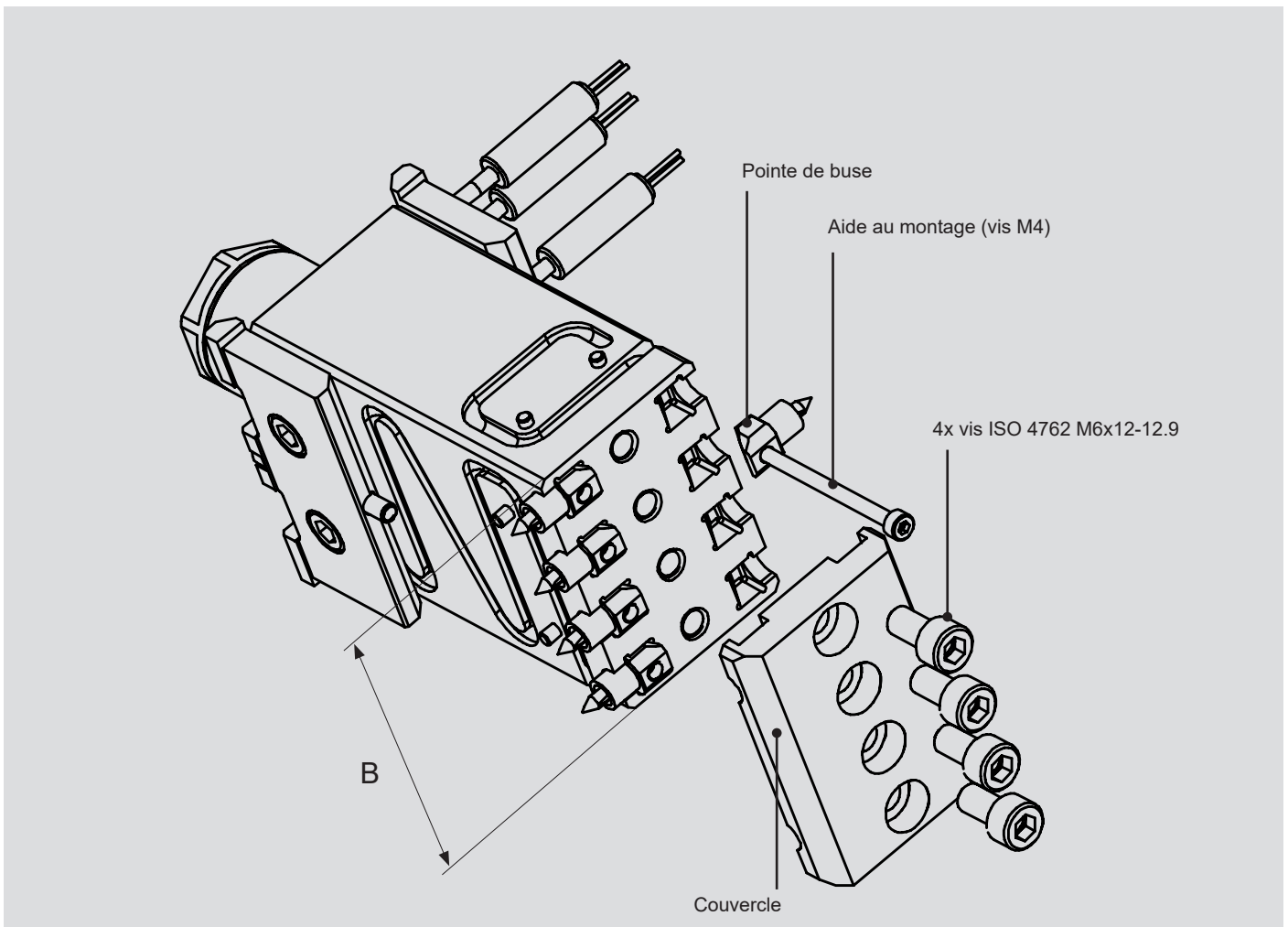
1. La buse est installée dans le moule sans ses pointes.
2. Merci d'installer les pointes de buse suivant les instructions « Montage des pointes de buse » dans les pages suivantes.



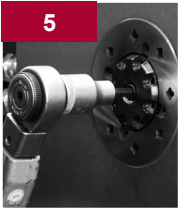
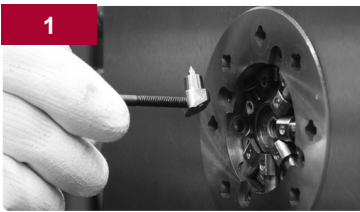
Montage des pointes de buse pour la HPS III-MHL, version linéaire

1. Installez les pointes. Veuillez s'assurer qu'elles sont placées correctement et que les surfaces d'étanchéité entre la pointe et la surface d'appui sont propres. Une vis M4 ou une tige filetée peut être vissée dans la pointe comme aide de montage.
2. Montez le couvercle et fixez-le avec des vis M6x12 (demi moment de rotation), et voilà que les vis cylindrique M6x12 sont vissées du centre vers l'extérieur.
3. Chauffez la buse à la température de traitement (maxi 350°C), ajustez la température de refroidissement du moule selon les spécifications matières. Laissez un temps de stabilisation de 10 minutes avant de serrer les vis au couple spécifié. Attention, le non-respect des spécifications de température ou couples de serrage peut endommager les surfaces d'étanchéité et conduire à des fuites.
4. Resserrez les vis M6x12 suivant le couple de serrage indiqué dans le tableau ci-dessous du centre vers l'extérieur.
5. Installez le couvercle de protection.

Buse HPS III-MHL, version linéaire				
Buse	Largeur B [mm]	Nbre de pointe	Nbre de vis	Torque [Nm] (non lubrifier)
MHL 93/95 MHL100	42	4	2	11 Nm (8.1 ft · lbf)
	62	8	4	11 Nm (8.1 ft · lbf)
	62	4	4	8 Nm (5.9 ft · lbf)
	62	4	2	11 Nm (8.1 ft · lbf)
MHL200	62	4	2	16 Nm (11.8 ft · lbf)

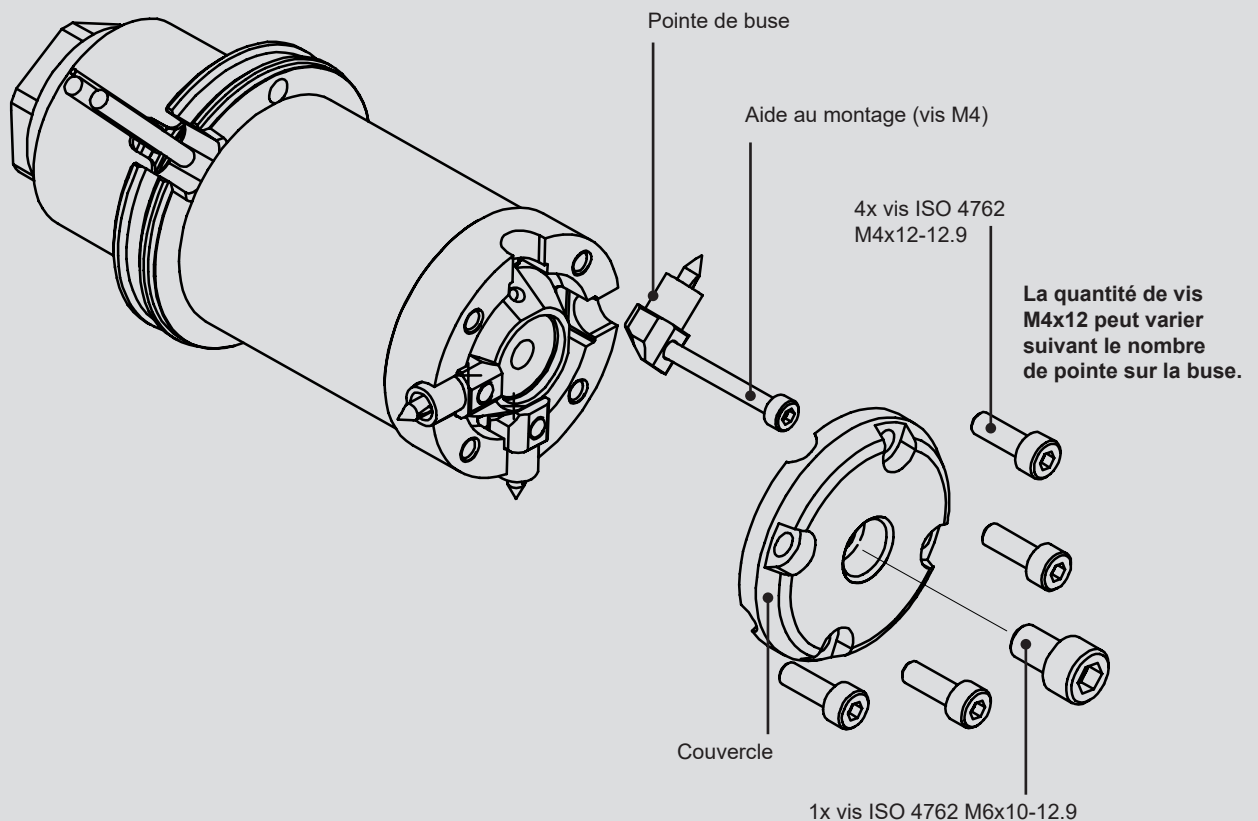


Montage des pointes de buse pour la HPS III-MHR, version radiale



1. Installez les pointes. Veuillez s'assurer qu'elles sont placées correctement et que les surfaces d'étanchéité entre la pointe et la surface d'appuie sont propres. Une vis M4 ou une tige filetée peut être vissée dans la pointe comme aide de montage.
2. Montez le couvercle et fixez-le avec la vis centrale M6x10 (demi moment de rotation).
3. Vissez les vis cylindrique M4x12 en croix (demi moment de rotation).
4. Chauffez la buse à la température de traitement (maxi 350°C), ajustez la température de refroidissement du moule selon les spécifications matières. Laissez un temps de stabilisation de 10 minutes avant de serrer les vis au couple spécifié. Attention, le non-respect des spécifications de température ou couples de serrage peut endommager les surfaces d'étanchéité et conduire à des fuites.
5. Resserrez la vis centrale M6x10 suivant le couple de serrage approprié (voir tableau).
6. Resserrez les vis M4x12 suivant le couple de serrage approprié (voir tableau) en quinconce.
7. Installez le couvercle de protection.

Buse HPS III-MHR, version radiale		
Buse	Torque [Nm] (non lubrifier)	
	M4x12 -12.9	M6x10 - 12.9
MHR 93/95 / MHR100 / MHR111	4 Nm (3.0 ft · lbf)	11 Nm (8.1 ft · lbf)
MHR112 / MHR122	2.5 Nm (1.8 ft · lbf)	Pas de vis centrale pour cette version
MHR 200	4	2 pointes: 6 (4.4 ft · lbf) 4 pointes: 11 (8.1 ft · lbf)

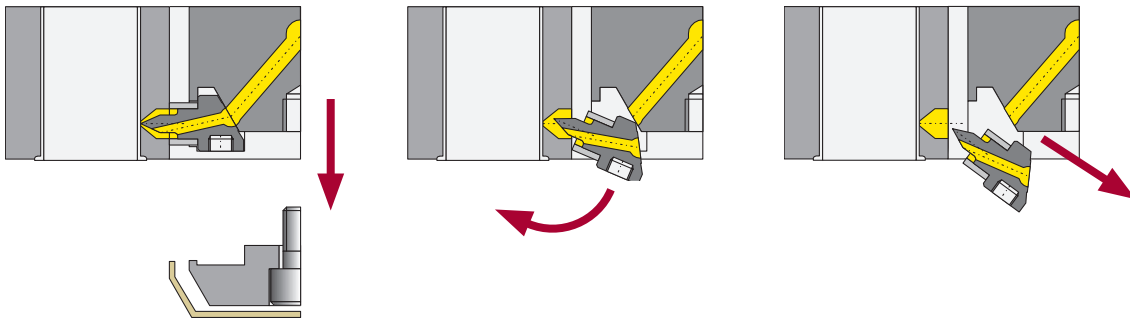


Démontage des buses ou changement des pointes



Attention : Pour éviter d'endommager les embouts, on doit chauffer l'embout à la température de fonctionnement pour pouvoir retirer les inserts d'embout.

1. Chauffez la buse à la température de traitement (maxi 350°C), ajustez la température de refroidissement du moule selon les spécifications matières. Laissez un temps de stabilisation de 10 minutes avant de serrer les vis au couple spécifié.
Attention, le non-respect des spécifications de température ou couples de serrage peut endommager les surfaces d'étanchéité et conduire à des fuites.
2. Démontez le couvercle de protection (si disponible).
3. Retirez le couvercle selon l'instruction suivant pour éviter que le couvercle est calé.
HPSIII buses MHL: Desserrez les vis cylindrique M6 comme suit: 1-3-4-2
HPSIII buses MHR: Desserrez les vis cylindrique M4 en croix, desserrez la vis cylindrique centrale M6 en dernier.
4. Démontez les pointes de buse comme indiqué ci-dessous. Une tige filetée M4 peut être visée sur la pointe à extraire comme outil de démontage. Inclinez la pointe soigneusement vers extérieur et enlevez-la.



Retirez le couvercle

Retirez la pointe du fond d'insert

5. Descendre la buse à température ambiante.
6. La buse peut être démontée quand toutes les pointes ont été retirées.

Nettoyage des pointes

Pour la plupart des résines, la bulle matière peut être retirée de l'extrémité de la pointe directement après l'avoir démontée et quand elle est encore chaude.

Si cela n'est pas possible, merci d'utiliser un pistolet thermique (air chaud) pour réchauffer la résine autour de la pointe jusqu'à ce qu'elle puisse être retirée.



Important : Pour éviter d'endommager les pointes durant le nettoyage, elles ne doivent jamais être chauffées à plus de 350°C. Par conséquent, il ne faut jamais brûler la matière autour de la pointe avec une flamme.

EWIKON

EWIKON Heißkanalsysteme GmbH

Siegener Straße 35 • 35066 Frankenberg Tel: (+49) 64 51 / 50 10

Fax: (+49) 64 51 / 50 12 02 • E-mail: info@ewikon.com • www.ewikon.com

Réserve de changements techniques • EWIKON 06/2019 • Réf. 13827