

**Inhalt / Content**

2 - 5	<b>Übersicht Overview</b>
6 - 7	<b>HPS III-SXE Ø 9 mm</b>
8 - 9	<b>Zentrierring Locating ring</b>
10	<b>Einbauhinweis Assembly note</b>

**Alle Maße in diesem Katalog beziehen sich auf EWIKON Heißkanalkomponenten im aufgeheizten Betriebszustand**

**All dimensions in this catalogue refer to EWIKON hotrunner components in heated operating condition**

**Einzeldüse SXE Ø 9 mm · Single nozzle SXE Ø 9 mm**

Zentrierringe  
Angeißbuchsen  
Locating rings  
Sprue bushings

Verteilersysteme  
Manifold systems

Heißkanaldüsen  
Nozzles

Allgemeine  
Einbauhinweise  
General  
Assembly notes

Zubehör  
Accessories

# HPS III · 230V

Einzeldüsen · Single nozzles



## HPS III-SXE Ø 9 mm

### Übersicht

Einzeldüse 93309 . . .

## HPS III-SXE Ø 9 mm

### Overview

Single nozzle 93309 . . .

Zentrierringe  
Angeißbuchsen  
Locating rings  
Sprue bushings

Verteilersysteme  
Manifold systems

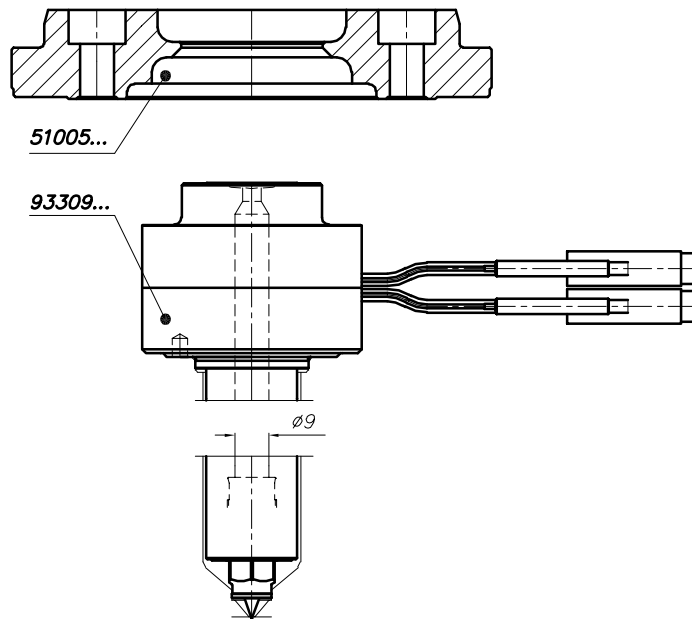
Heißkanaldüsen  
Nozzles

Allgemeine  
Einbauhinweise  
General  
Assembly notes

Zubehör  
Accessories

**HPS III-SXE Ø 9 mm**  
**Übersicht**

**HPS III-SXE Ø 9 mm**  
**Overview**



Zentrierringe  
Angeißbuchsen  
Locating rings  
Sprue bushings

Verteilersysteme  
Manifold systems

Heißkanaldüsen  
Nozzles

Allgemeine  
Einbauhinweise  
General  
Assembly notes

Zubehör  
Accessories

z194-13

# HPS III · 230V

## Einzeldüsen · Single nozzles



### HPS III-SXE Ø 9 mm

#### Übersicht

Einzeldüse 93309 . . .

#### Anspritzgeometrien

##### Düsen spitze mit Spitze

- A Kontur direkt im Einsatz (2)
- A Kontur direkt im Einsatz mit Kugelkalotte (3)  
für schnellerstarrende oder verstärkte Materialien
- A Vorkammerbuchse Standard
- A Vorkammerbuchse mit Kugelkalotte  
für schnellerstarrende oder verstärkte Materialien
  
- B1 Schraubvorkammer Standard
- B2 Schraubvorkammer mit Kugelkalotte  
für schnellerstarrende oder verstärkte Materialien
  
- C1 verlängerte Schraubvorkammer Standard
- C2 verlängerte Schraubvorkammer mit Kugelkalotte  
für schnellerstarrende oder verstärkte Materialien

##### Düsen spitze offen

- D Kontur direkt im Einsatz
- D Vorkammerbuchse Standard
  
- E Schraubvorkammer Standard
- F verlängerte Schraubvorkammer

### HPS III-SXE Ø 9 mm

#### Overview

Single nozzle 93309 . . .

#### Gating geometries

##### Nozzle insert with tip

- A Contour directly in the insert (2)
- A Contour directly in the insert with ball geometry (3)  
for rapidly freezing or reinforced materials
- A Standard gate bush
- A Gate bush with ball geometry  
for rapidly freezing or reinforced materials
  
- B1 Standard screw-on gate bush
- B2 Screw-on gate bush with ball geometry  
for rapidly freezing or reinforced materials
  
- C1 Extended standard screw-on gate bush
- C2 Extended screw-on gate bush with ball geometry  
for rapidly freezing or reinforced materials

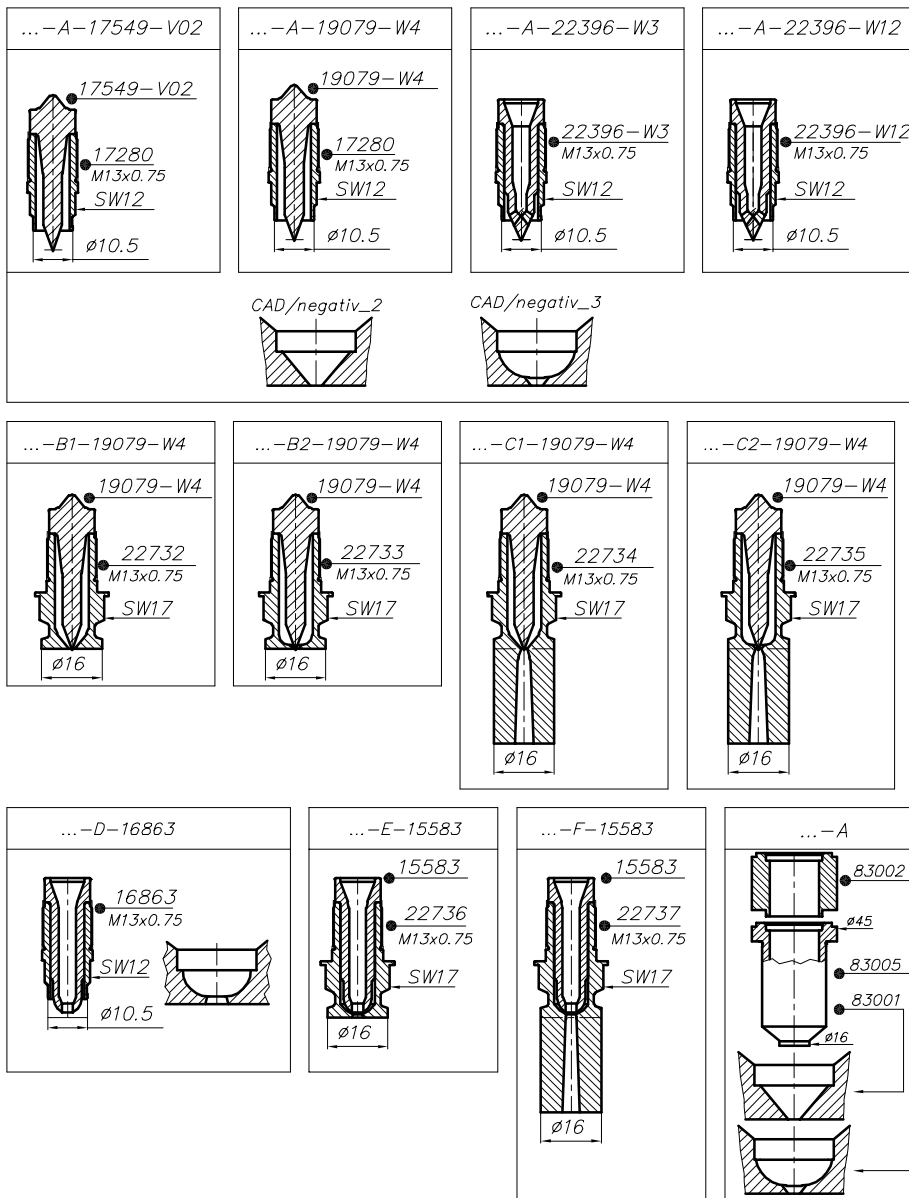
##### Open tip

- D Contour directly in the insert
- D Standard gate bush
  
- E Standard screw-on gate bush
- F Extended screw-on gate bush

**HPS III-SXE Ø 9 mm**  
**Übersicht**

**HPS III-SXE Ø 9 mm**  
**Overview**

Ø9/93309...



z194-14

# HPS III - 230V

## Einzeldüsen · Single nozzles



### HPS III-SXE Ø 9 mm Einzeldüse

Einzeldüse 93309 . . .

**Beispiel: Version -A, Kontur direkt im Einsatz  
oder mit Vorkammerbuchse**

Maß X: 030 / 050 / 070 / 090 / 110 / 130 / 150 / 180 /  
200 mm  
**2 Regelkreise**

X = Düsenkörperunterkante bis Artikeloberfläche

- 1 Einzeldüse 93309 . . . SXE**
- 2 Ab dem Maß X** (außer Position und Art des Fixierstiftes) ist die SXE Einzeldüse identisch mit allen Versionen der Heißkanaldüsen HPS III-S Ø 9 mm im Kapitel "Heißkanaldüsen"
- 3 Zentrierring 51005 . . .**
- 4 Maß Ø 45 mm**  
kompatibel zu den Standard-Vorkammerbuchsen (Ø45) der Heißkanaldüsen HPS III-S Ø 9 mm im Kapitel "Heißkanaldüsen"
- 5 Fixierstift**  
nur dann nötig, wenn die Düse oder die Vorkammer vor Verdrehung gesichert werden muss.  
Zentrierstift nicht im Lieferumfang enthalten.  
Die Standard-Vorkammer wird ohne Arretierung geliefert.

**Maschinendüse:**  
Anlagekraft des Aggregats darf 50 KN nicht überschreiten.

### HPS III-SXE Ø 9 mm Single nozzle

Single nozzle 93309 . . .

**Example: Version -A, contour directly in the insert  
or with gate bush**

Dim X: 030 / 050 / 070 / 090 / 110 / 130 / 150 / 180 /  
200 mm  
**2 control zones**

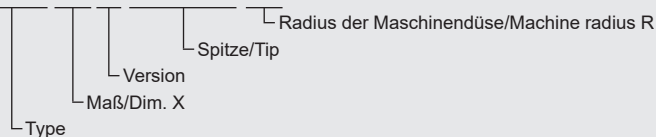
X = Lower edge of hot tip body to article surface

- 1 Single nozzle 93309... SXE**
- 2 From dimension X** (except for position and type of fixing pin) the SXE single nozzle is identical to all versions of the nozzle HPS III-S Ø 9 mm, in the chapter "Nozzles"
- 3 Locating ring 51005 . . .**
- 4 Dimension Ø 45 mm**  
compatible with the standard gate bushes (Ø45) of the nozzle HPS III-S Ø 9 mm in the chapter "Nozzles"
- 5 Locating pin**  
is only necessary if nozzle or gate bush needs to be locked against rotation.  
The locating pin is not included in delivery.  
The standard gate bush is delivered without locking mechanism.

**Machine nozzle:**  
Injection unit contact pressure must not exceed 50 KN.

#### Bestellbeispiel/Ordering Example:

**93309.050-A-19079-W4-040**



Bitte bei der Bestellung den Maschinenradius angeben.  
Standardausführung R0

Please quote the machine radius R when ordering.  
Standard delivery R0

# HPS III · 230V

## Einzeldüsen · Single nozzles

# EWIKON

Einzeldüse Ø 9 mm  
Single nozzle Ø 9 mm  
**HPS III**

Zentrier-  
ringe  
Angießbuchsen  
Locating rings  
Sprue bushings

Verteilersysteme  
Manifold systems

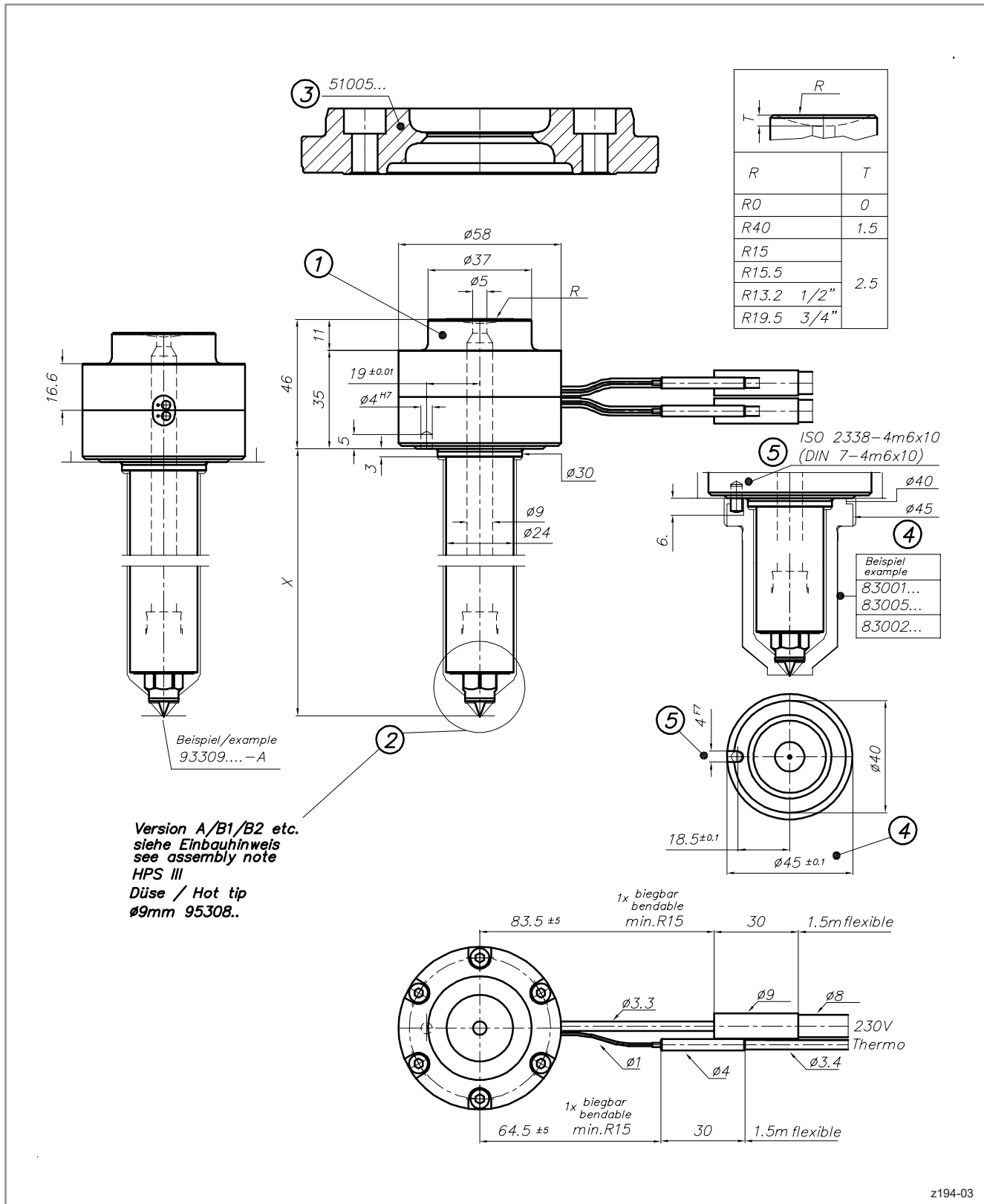
Heißkanaldüsen  
Nozzles

Allgemeine  
Einbauhinweise  
General  
Assembly notes

Zubehör  
Accessories

### HPS III-SXE Ø 9 mm Einzeldüse

### HPS III-SXE Ø 9 mm Single nozzle



# HPS III · 230V

## Einzeldüsen · Single nozzles

# EWIKON

### HPS III-SXE Ø 9 mm

#### Zentrierring/Einbauhinweis

### HPS III-SXE Ø 9 mm

#### Locating ring/Assembly note

Zentrierring 51005 . . .

Locating ring 51005 . . .

Plattenstärke 36 mm

Plate thickness 36 mm

- 1 Schrauben:  
4 x ISO 4762, M8 x 30-12.9, 45 Nm geschmiert  
(MoS<sub>2</sub>, z.B. Molyduval Ciric A  $\mu_G=0,10$ )

- 1 Screws:  
4 x ISO 4762, M8 x 30-12.9, 45 Nm lubricated  
(MoS<sub>2</sub>, e.g. Molyduval Ciric A  $\mu_G=0,10$ )

Artikel Nr./article no.	Ø A	Ø C
51005.100	117	99,80
51005.000	118	101,34
51005.110	127	109,80
51005.125	142	124,80
51005.160	177	159,80
51005.175	192	174,80



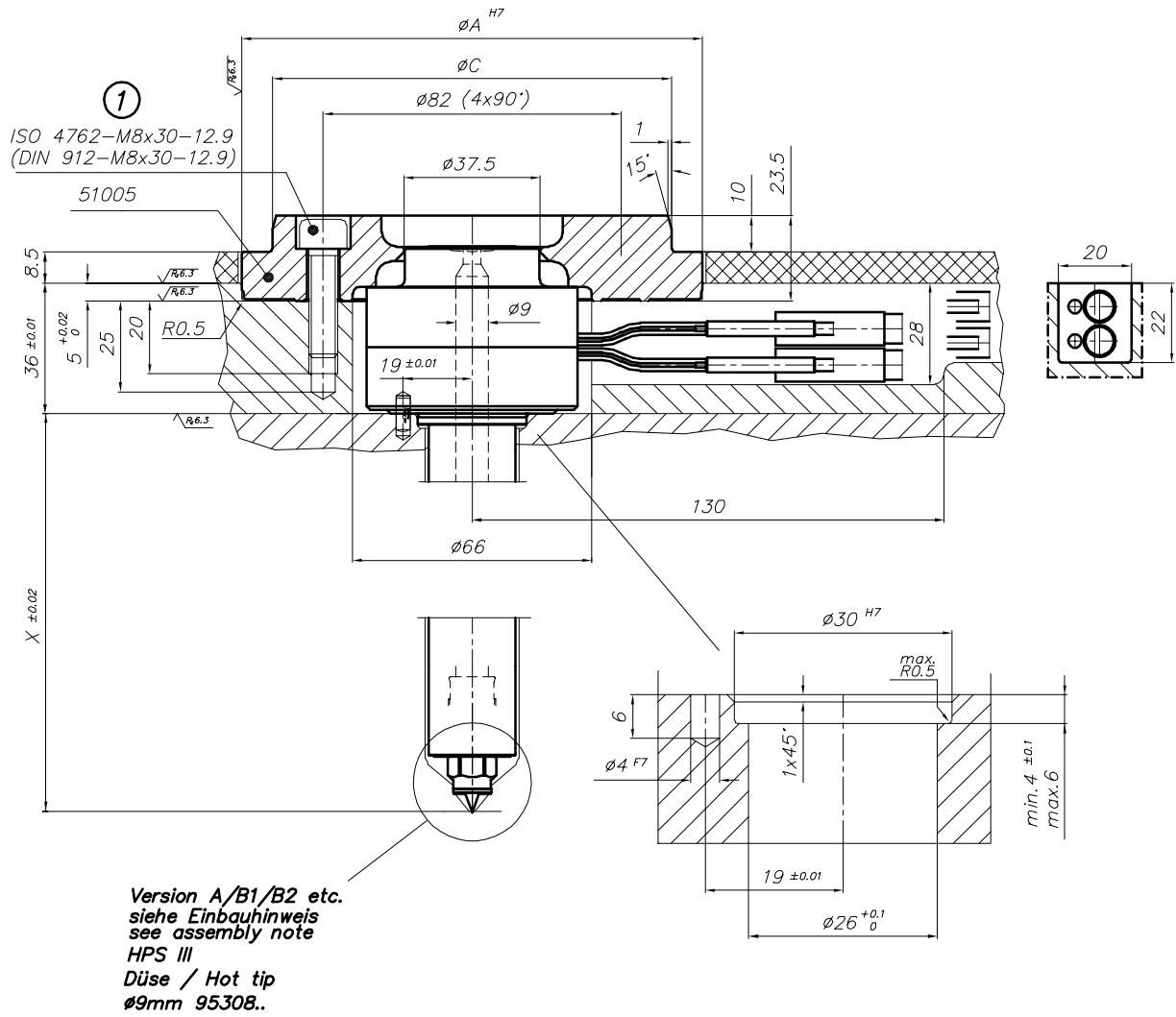
**HPS III · 230V**  
**Einzeldüsen · Single nozzles**

**EWIKON**

Einzeldüse Ø 9 mm  
 Single nozzle Ø 9 mm  
**HPS III**

**HPS III-SXE Ø 9 mm**  
**Zentrierring/Einbauhinweis**

**HPS III-SXE Ø 9 mm**  
**Locating ring/Assembly note**



Zentrierringe  
 Angießbuchsen  
 Locating rings  
 Sprue bushings

Verteilersysteme  
 Manifold systems

Heißkanaldüsen  
 Nozzles

Allgemeine  
 Einbauhinweise  
 General  
 Assembly notes

Zubehör  
 Accessories

z194-04

**HPS III · 230V**  
 Einzeldüsen · Single nozzles

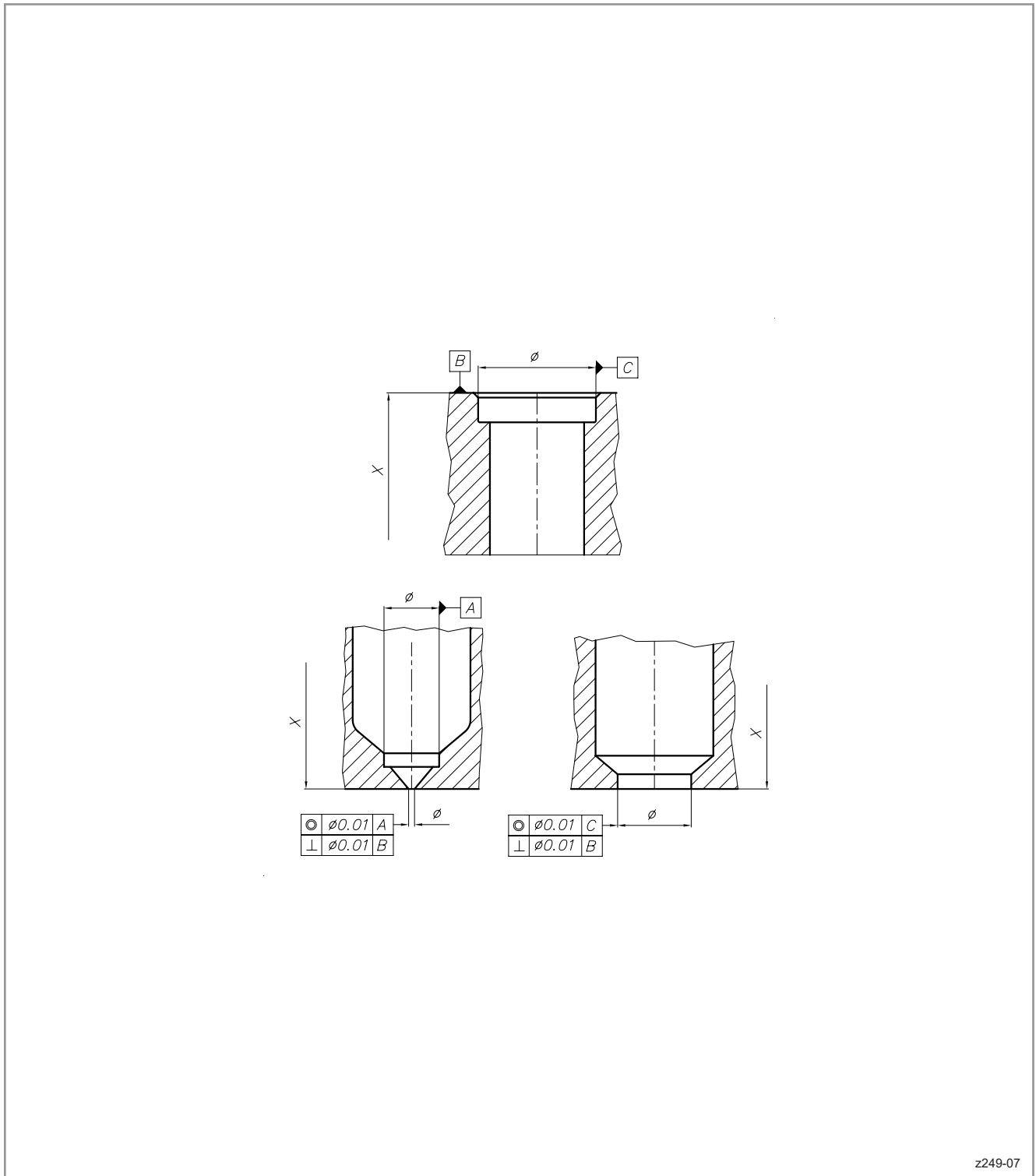


**HPS III-SXE Ø 9 mm**  
 Einbauhinweis

**HPS III-SXE Ø 9 mm**  
 Assembly note

Form- und Lagetoleranzen

Form and location tolerances



z249-07