

HPS III-NVE ▪ 230V

Nadelverschlussysteme mit externem Antrieb
Valve gate systems with external drive unit

EWIKON

Inhalt / Content

- 2 - 21 Übersicht Systemvarianten für
Nadelverschlussdüse Ø 12 mm
Overview of system versions
for valve gate nozzle Ø 12 mm
- 22 - 33 Nadelverschlussdüse Ø 12 mm
Valve gate nozzle Ø 12 mm
- 34 - 40 Einbauhinweise
Nadelverschlussdüse Ø 12 mm
Assembly notes for
valve gate nozzle Ø 12 mm
- 41 Schraubvorkammerbuchsen
Screw-on gate bushes
- 42 Form- und Lagetoleranzen
Form and location tolerances

Alle Maße in diesem Katalog beziehen
sich auf EWIKON Heißkanalkomponenten
im aufgeheizten Betriebszustand

All dimensions in this catalogue refer to
EWIKON hotrunner components in heated
operating condition

Nadelverschlussdüse Ø 12 mm
Valve gate nozzle Ø 12 mm

NVI
Nadelverschlussdüsen
Valve gate nozzles

NVE Ø 12 mm
Nadelverschlussdüse
Valve gate nozzle

NVE
Antriebseinheiten
Drive units

NVE
Verteilersysteme
Manifold systems

NVE
Druckstücke und Zubehör
Pressure pads and
accessories

Allgemeine
Einbauhinweise
General
assembly notes

HPS III-NVE ▪ 230V

Nadelverschlussysteme mit externem Antrieb
Valve gate systems with external drive unit

EWIKON

Nadelverschlussdüse Ø 12 mm

Beispiel für
pneumatischen Antrieb
in Aufspannplatte

Valve gate nozzle Ø 12 mm

Example for
pneumatic drive unit
in clamping plate

Düsen: Ø 12 mm
NV95408-V01... Standardmontage
NV95409-V01... Frontmontage

Nozzles: Ø 12 mm
NV95408-V01... Standard installation
NV95409-V01... Front installation

Nadel: Ø 4 mm

Valve pin: Ø 4 mm

Antrieb: 19760 Antriebseinheit
pneumatisch in Aufspannplatte

Drive: 19760 Pneumatic drive unit
in clamping plate

Verteiler: D=12 mm

Manifold: D=12 mm

- 1 Isolierplatte
- 2 Aufspannplatte
- 3 Düsenhalterahmenplatte
- 4 EWIKON Verteiler HPS III
- 5 19760 Antriebseinheit pneumatisch
NVE-D63-20-15-P
- 6 22581 Druckschraube
22556-... Nadeldichtung
(Auswahl auftragsbezogen durch EWIKON)
- 7 19249 Druckstück
- 8 22874-... Nadel Ø 4,2 mm, abgesetzt auf
Ø 4 mm siehe Düse
(Auswahl auftragsbezogen durch EWIKON)
- 9 NV 95409... Nadelverschlussdüse Ø 12 mm
(Frontmontage)
- 10 NV 95408-V01... Nadelverschlussdüse Ø 12 mm
(Standardmontage)
- 11 99077.080-040 Angießbuchse,
Maschinenradius 40
- 12 50466... Zentrier링
- 13 EWIKON Verteiler HPS III, 1 Ebene
- 14 22580 Druckschraube
22556-... Nadeldichtung
(Auswahl auftragsbezogen durch EWIKON)

- 1 Insulating plate
- 2 Clamping plate
- 3 Nozzle retainer frame plate
- 4 EWIKON manifold HPS III
- 5 19760 Pneumatic drive unit
NVE-D63-20-15-P
- 6 22581 Pressure screw
22556-... Valve pin seal
(Selection order-related by EWIKON)
- 7 19249 Pressure pad
- 8 22874-... Valve pin Ø 4.2 mm stepped to
Ø 4 mm see nozzle
(Selection order-related by EWIKON)
- 9 NV 95409... Valve gate nozzle Ø 12 mm
(Front installation)
- 10 NV 95408-V01... Valve gate nozzle Ø 12 mm
(Standard installation)
- 11 99077.080-040 Sprue bushing,
machine radius 40
- 12 50466... Locating ring
- 13 EWIKON manifold HPS III, 1 level
- 14 22580 Pressure screw
22556-... Valve pin seal
(Selection order-related by EWIKON)

HPS III-NVE ▪ 230V

Nadelverschlussysteme mit externem Antrieb
 Valve gate systems with external drive unit



NVI
 Nadelverschlussdüsen
 Valve gate nozzles

NVE Ø 12 mm
 Nadelverschlussdüse
 Valve gate nozzle
HPS III

NVE
 Antriebseinheiten
 Drive units

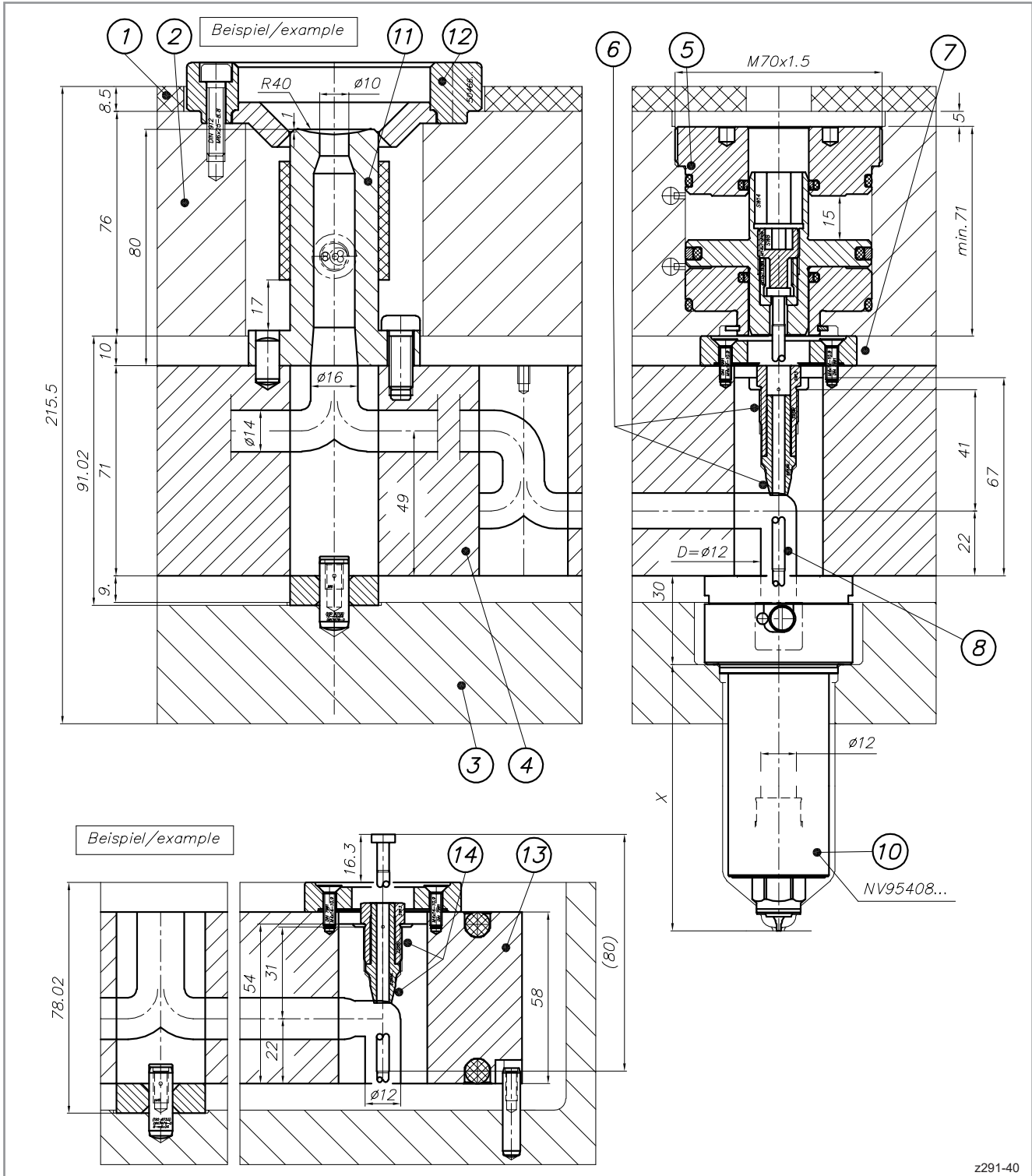
NVE
 Verteilersysteme
 Manifold systems

NVE
 Druckstücke und Zubehör
 Pressure pads and
 accessories

Allgemeine
 Einbauhinweise
 General
 assembly notes

Nadelverschlussdüse Ø 12 mm
 Beispiel für
pneumatischen Antrieb
 in Aufspannplatte

Valve gate nozzle Ø 12 mm
 Example for
pneumatic drive unit
 in clamping plate



z291-40

HPS III-NVE ▪ 230V

Nadelverschlussysteme mit externem Antrieb
Valve gate systems with external drive unit

EWIKON

Nadelverschlussdüse Ø 12 mm
Beispiel für
pneumatischen Antrieb
in Aufspannplatte

Valve gate nozzle Ø 12 mm
Example for
pneumatic drive unit
in clamping plate

Düsen: Ø 12 mm
NV95408-V01... Standardmontage
NV95409-V01... Frontmontage

Nozzles: Ø 12 mm
NV95408-V01... Standard installation
NV95409-V01... Front installation

Nadel: Ø 4 mm

Valve pin: Ø 4 mm

Antrieb: 19760 Antriebseinheit
pneumatisch in Aufspannplatte

Drive: 19760 Pneumatic drive unit
in clamping plate

Verteiler: D=12 mm

Manifold: D=12 mm

- 1 Isolierplatte
- 2 Aufspannplatte
- 3 Düsenhalterahmenplatte
- 4 EWIKON Verteiler HPS III
- 5 19760 Antriebseinheit pneumatisch
NVE-D63-20-15-P
- 6 22581 Druckschraube
22556-... Nadeldichtung
(Auswahl auftragsbezogen durch EWIKON)
- 7 19249 Druckstück
- 8 22874-... Nadel Ø 4,2 mm, abgesetzt auf
Ø 4 mm siehe Düse
(Auswahl auftragsbezogen durch EWIKON)
- 9 **NV 95409-V01... Nadelverschlussdüse Ø 12 mm
(Frontmontage)**
- 10 NV 95408... Nadelverschlussdüse Ø 12 mm
(Standardmontage)
- 11 99077.080-040 Angießbuchse,
Maschinenradius 40
- 12 50466... Zentrierring
- 13 EWIKON Verteiler HPS III, 1 Ebene
- 14 22580 Druckschraube
22556-... Nadeldichtung
(Auswahl auftragsbezogen durch EWIKON)

- 1 Insulating plate
- 2 Clamping plate
- 3 Nozzle retainer frame plate
- 4 EWIKON manifold HPS III
- 5 19760 Pneumatic drive unit
NVE-D63-20-15-P
- 6 22581 Pressure screw
22556-... Valve pin seal
(Selection order-related by EWIKON)
- 7 19249 Pressure pad
- 8 22874-... Valve pin Ø 4.2 mm stepped to
Ø 4 mm see nozzle
(Selection order-related by EWIKON)
- 9 **NV 95409-V01... Valve gate nozzle Ø 12 mm
(Front installation)**
- 10 NV 95408... Valve gate nozzle Ø 12 mm
(Standard installation)
- 11 99077.080-040 Sprue bushing,
machine radius 40
- 12 50466... Locating ring
- 13 EWIKON manifold HPS III, 1 level
- 14 22580 Pressure screw
22556-... Valve pin seal
(Selection order-related by EWIKON)

HPS III-NVE ▪ 230V

Nadelverschlussysteme mit externem Antrieb
 Valve gate systems with external drive unit



NVI
 Nadelverschlussdüsen
 Valve gate nozzles

NVE Ø 12 mm
 Nadelverschlussdüse
 Valve gate nozzle
HPS III

NVE
 Antriebseinheiten
 Drive units

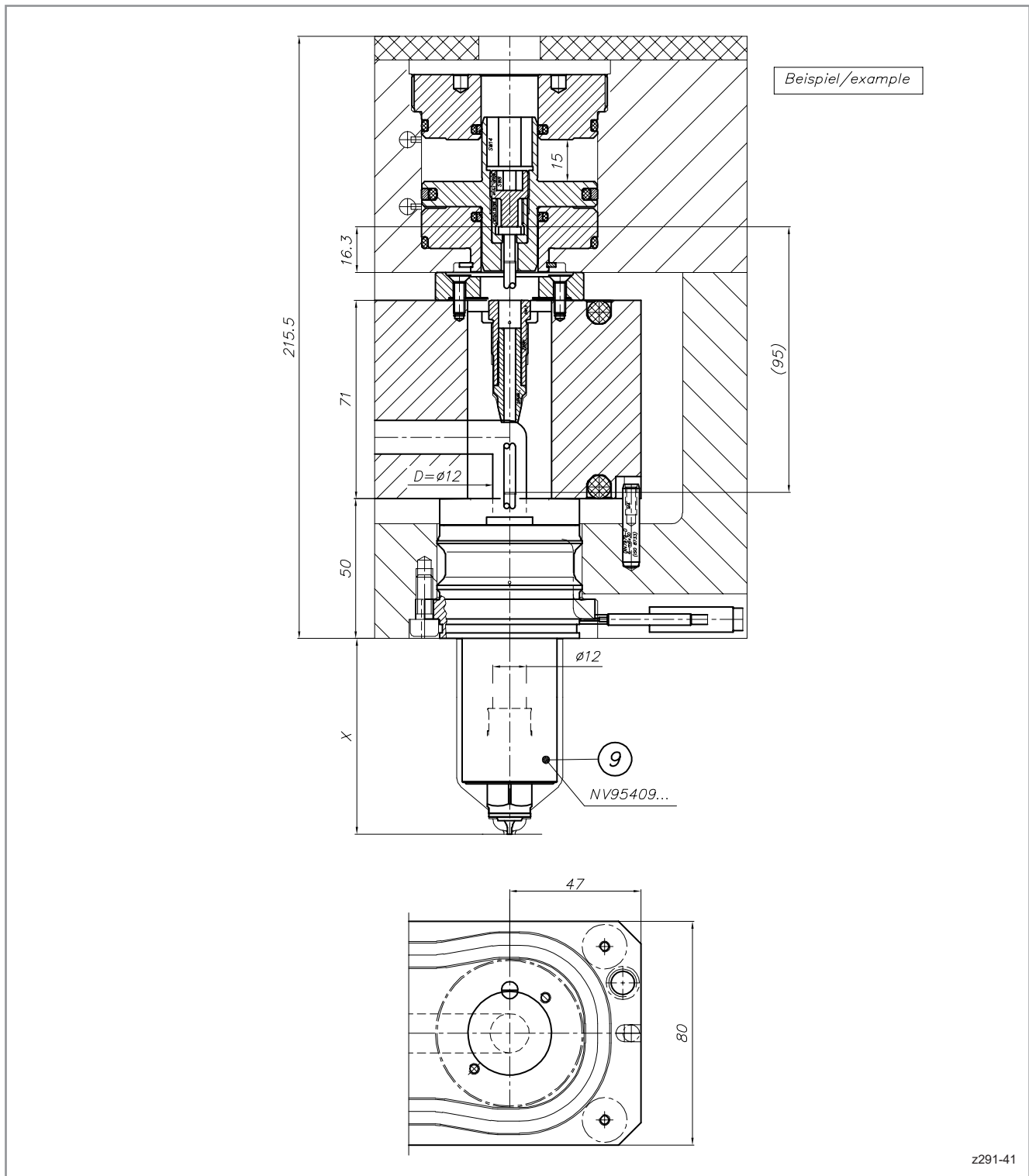
NVE
 Verteilersysteme
 Manifold systems

NVE
 Druckstücke und Zubehör
 Pressure pads and
 accessories

Allgemeine
 Einbauhinweise
 General
 assembly notes

Nadelverschlussdüse Ø 12 mm
 Beispiel für
pneumatischen Antrieb
 in Aufspannplatte

Valve gate nozzle Ø 12 mm
 Example for
pneumatic drive unit
 in clamping plate



z291-41

HPS III-NVE ▪ 230V

Nadelverschlussysteme mit externem Antrieb
Valve gate systems with external drive unit

EWIKON

Nadelverschlussdüse Ø 12 mm
Beispiel für
hydraulischen Antrieb
in Aufspannplatte

Valve gate nozzle Ø 12 mm
Example for
hydraulic drive unit
in clamping plate

Düsen: Ø 12 mm
NV95408-V01... Standardmontage
NV95409 -V01... Frontmontage

Nozzles: Ø 12 mm
NV95408-V01... Standard installation
NV95409-V01... Front installation

Nadel: Ø 4 mm

Valve pin: Ø 4 mm

Antrieb: 19770 Antriebseinheit
hydraulisch in Aufspannplatte

Drive: 19770 Hydraulic drive unit
in clamping plate

Verteiler: D=12 mm

Manifold: D=12 mm

- 1 Isolierplatte
- 2 Aufspannplatte
- 3 Düsenhalterahmenplatte
- 4 EWIKON Verteiler HPS III
- 5 19770 Antriebseinheit hydraulisch
NVE-D50-20-15-H
- 6 22581 Druckschraube
22556-... Nadeldichtung
(Auswahl auftragsbezogen durch EWIKON)
- 7 19249 Druckstück
- 8 22874-... Nadel Ø 4,2 mm, abgesetzt auf
Ø 4 mm siehe Düse
(Auswahl auftragsbezogen durch EWIKON)
- 9 NV 95409... Nadelverschlussdüse Ø 12 mm
(Frontmontage)
- 10 NV 95408-V01... Nadelverschlussdüse Ø 12 mm
(Standardmontage)
- 11 99077.090-040 Angießbuchse,
Maschinenradius 40
- 12 50466... Zentrierring
- 13 EWIKON Verteiler HPS III, 1 Ebene
- 14 22580 Druckschraube
22556-... Nadeldichtung
(Auswahl auftragsbezogen durch EWIKON)

- 1 Insulating plate
- 2 Clamping plate
- 3 Nozzle retainer frame plate
- 4 EWIKON manifold HPS III
- 5 19770 Hydraulic drive unit
NVE-D50-20-15-H
- 6 22581 Pressure screw
22556-... Valve pin seal
(Selection order-related by EWIKON)
- 7 19249 Pressure pad
- 8 22874-... Valve pin Ø 4.2 mm stepped to
Ø 4 mm see nozzle
(Selection order-related by EWIKON)
- 9 NV 95409... Valve gate nozzle Ø 12 mm
(Front installation)
- 10 NV 95408-V01... Valve gate nozzle Ø 12 mm
(Standard installation)
- 11 99077.090-040 Sprue bushing,
machine radius 40
- 12 50466... Locating ring
- 13 EWIKON manifold HPS III, 1 level
- 14 22580 Pressure screw
22556-... Valve pin seal
(Selection order-related by EWIKON)

HPS III-NVE ▪ 230V

Nadelverschlussysteme mit externem Antrieb
 Valve gate systems with external drive unit



NVI
 Nadelverschlussdüsen
 Valve gate nozzles

NVE Ø 12 mm
 Nadelverschlussdüse
 Valve gate nozzle
HPS III

NVE
 Antriebseinheiten
 Drive units

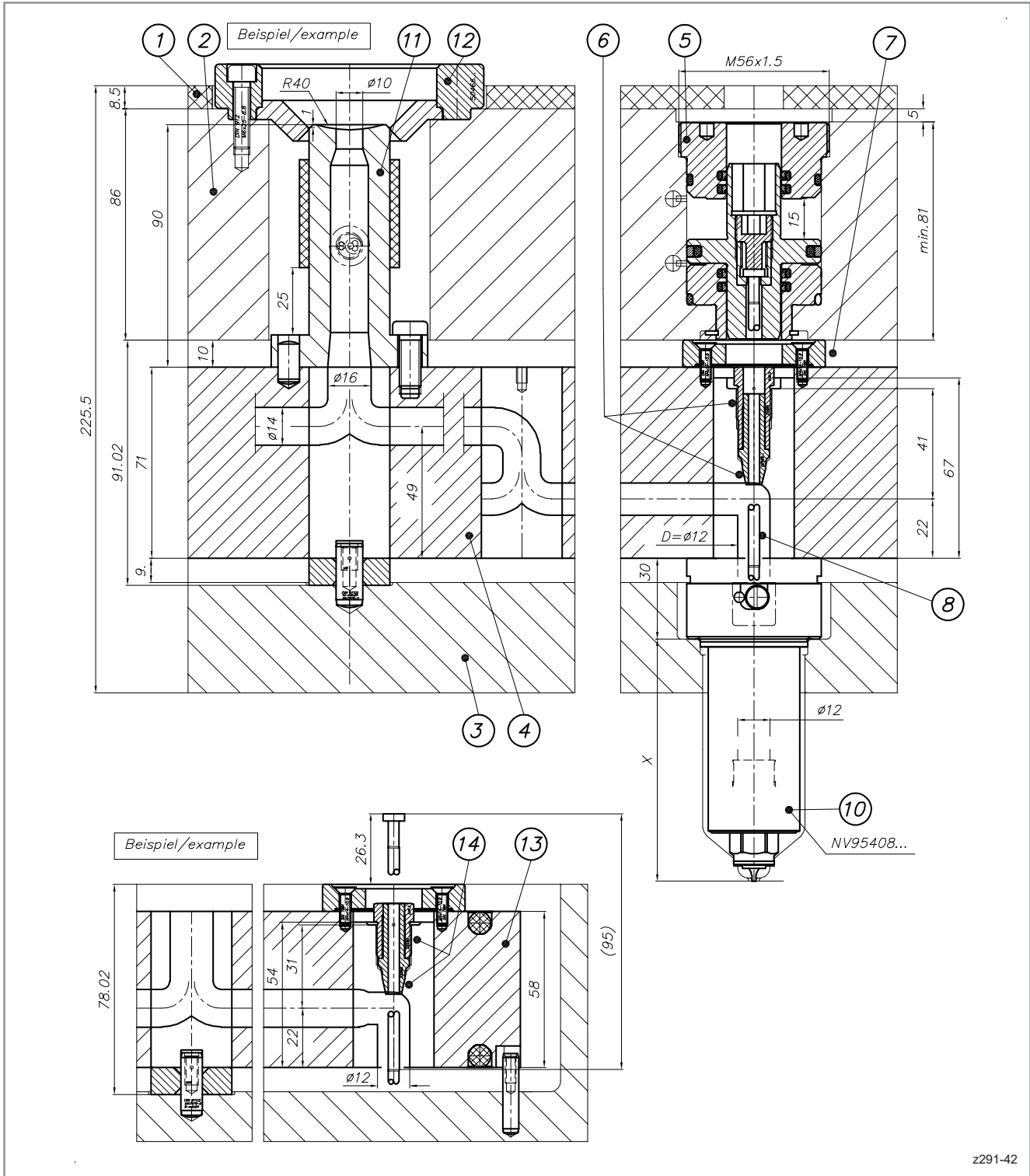
NVE
 Verteilersysteme
 Manifold systems

NVE
 Druckstücke und Zubehör
 Pressure pads and
 accessories

Allgemeine
 Einbauhinweise
 General
 assembly notes

Nadelverschlussdüse Ø 12 mm
 Beispiel für
hydraulischen Antrieb
 in Aufspannplatte

Valve gate nozzle Ø 12 mm
 Example for
hydraulic drive unit
 in clamping plate



z291-42

HPS III-NVE ▪ 230V

Nadelverschlussysteme mit externem Antrieb
Valve gate systems with external drive unit

EWIKON

Nadelverschlussdüse Ø 12 mm

Beispiel für
hydraulischen Antrieb
in Aufspannplatte

Valve gate nozzle Ø 12 mm

Example for
hydraulic drive unit
in clamping plate

Düsen: Ø 12 mm
NV95408-V01... Standardmontage
NV95409-V01... Frontmontage

Nozzles: Ø 12 mm
NV95408-V01... Standard installation
NV95409-V01... Front installation

Nadel: Ø 4 mm

Valve pin: Ø 4 mm

Antrieb: 19770 Antriebseinheit
hydraulisch in Aufspannplatte

Drive: 19770 Hydraulic drive unit
in clamping plate

Verteiler: D=12 mm

Manifold: D=12 mm

- 1 Isolierplatte
- 2 Aufspannplatte
- 3 Düsenhalterahmenplatte
- 4 EWIKON Verteiler HPS III
- 5 19770 Antriebseinheit hydraulisch
NVE-D50-20-15-H
- 6 22581 Druckschraube
22556-... Nadeldichtung
(Auswahl auftragsbezogen durch EWIKON)
- 7 19249 Druckstück
- 8 22874-... Nadel Ø 4,2 mm, abgesetzt auf
Ø 4 mm siehe Düse
(Auswahl auftragsbezogen durch EWIKON)
- 9 NV 95409-V01... Nadelverschlussdüse Ø 12 mm
(Frontmontage)
- 10 NV 95408... Nadelverschlussdüse Ø 12 mm
(Standardmontage)
- 11 99077.090-040 Angießbuchse,
Maschinenradius 40
- 12 50466... Zentrierring
- 13 EWIKON Verteiler HPS III, 1 Ebene
- 14 22580 Druckschraube
22556-... Nadeldichtung
(Auswahl auftragsbezogen durch EWIKON)

- 1 Insulating plate
- 2 Clamping plate
- 3 Nozzle retainer frame plate
- 4 EWIKON manifold HPS III
- 5 19770 Hydraulic drive unit
NVE-D50-20-15-H
- 6 22581 Pressure screw
22556-... Valve pin seal
(Selection order-related by EWIKON)
- 7 19249 Pressure pad
- 8 22874-... Valve pin Ø 4.2 mm stepped to
Ø 4 mm see nozzle
(Selection order-related by EWIKON)
- 9 NV 95409-V01... Valve gate nozzle Ø 12 mm
(Front installation)
- 10 NV 95408... Valve gate nozzle Ø 12 mm
(Standard installation)
- 11 99077.090-040 Sprue bushing,
machine radius 40
- 12 50466... Locating ring
- 13 EWIKON manifold HPS III, 1 level
- 14 22580 Pressure screw
22556-... Valve pin seal
(Selection order-related by EWIKON)

HPS III-NVE ▪ 230V

Nadelverschlussysteme mit externem Antrieb
Valve gate systems with external drive unit



NVI
Nadelverschlussdüsen
Valve gate nozzles

Nadelverschlussdüse Ø 12 mm
Beispiel für
hydraulischen Antrieb
in Aufspannplatte

Valve gate nozzle Ø 12 mm
Example for
hydraulic drive unit
in clamping plate

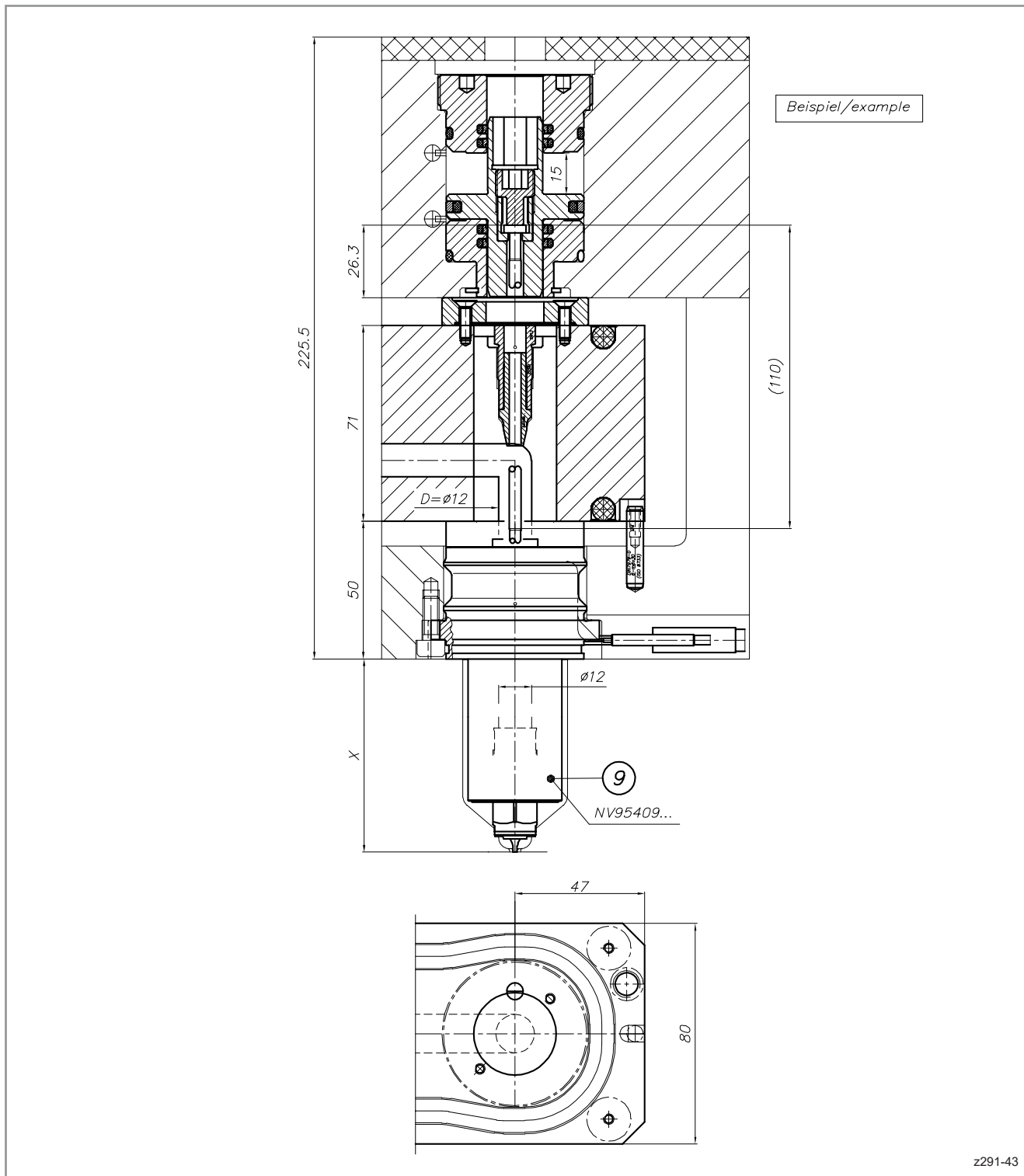
NVE Ø 12 mm
Nadelverschlussdüse
Valve gate nozzle
HPS III

NVE
Antriebseinheiten
Drive units

NVE
Verteilersysteme
Manifold systems

NVE
Druckstücke und Zubehör
Pressure pads and
accessories

Allgemeine
Einbauhinweise
General
assembly notes



HPS III-NVE ▪ 230V

Nadelverschlussysteme mit externem Antrieb
Valve gate systems with external drive unit

EWIKON

Nadelverschlussdüse Ø 12 mm

Beispiel für
elektrischen Antrieb
in Aufspannplatte

Valve gate nozzle Ø 12 mm

Example for
electric drive unit
in clamping plate

Düsen: Ø 12 mm
NV95408-V01... Standardmontage
NV95409-V01... Frontmontage

Nozzles: Ø 12 mm
NV95408-V01... Standard installation
NV95409-V01... Front installation

Nadel: Ø 4 mm

Valve pin: Ø 4 mm

Antrieb: 22904 Antriebseinheit elektrisch
in Aufspannplatte

Drive: 22904 Electric drive unit
in clamping plate

Verteiler: D=12 mm

Manifold: D=12 mm

- 1 Isolierplatte
- 2 Aufspannplatte
- 3 Zwischenplatte
- 4 Düsenhalterahmenplatte
- 5 EWIKON Verteiler HPS III
- 6 22904 Antriebseinheit elektrisch
- 7 19249 Druckstück
- 8 22581 Druckschraube
22556-... Nadeldichtung
(Auswahl auftragsbezogen durch EWIKON)
- 9 22874-... Nadel Ø 4,2 mm, abgesetzt auf
Ø 4 mm siehe Düse
(Auswahl auftragsbezogen durch EWIKON)
- 10 NV 95408-V01... Nadelverschlussdüse Ø 12 mm
(Standardmontage)
- 11 NV 95409-V01... Nadelverschlussdüse Ø 12 mm
(Frontmontage)
- 12 99077.144.5-040 Angießbuchse,
Maschinenradius 40
- 13 50466... Zentrierring
- 14 19632 Zusätzliches Heizband
- 15 EWIKON Verteiler HPS III, 1 Ebene
- 16 22580 Druckschraube
22556-... Nadeldichtung
(Auswahl auftragsbezogen durch EWIKON)

- 1 Clamping plate
- 2 Insulating plate
- 3 Intermediate plate
- 4 Nozzle retainer frame plate
- 5 EWIKON manifold HPS III
- 6 22904 Electric drive unit
- 7 19249 Pressure pad
- 8 22581 Pressure screw
22556-... Valve pin seal
(Selection order-related by EWIKON)
- 9 22874-... Valve pin Ø 4.2 mm stepped to
Ø 4 mm see nozzle
(Selection order-related by EWIKON)
- 10 NV 95408-V01... Valve gate nozzle Ø 12 mm
(Standard installation)
- 11 NV 95409-V01... Valve gate nozzle Ø 12 mm
(Front installation)
- 12 99077.144.5-040 Sprue bushing,
machine radius 40
- 13 50466... Locating ring
- 14 19632 Additional heater band
- 15 EWIKON manifold HPS III, 1 level
- 16 22580 Pressure screw
22556-... Valve pin seal
(Selection order-related by EWIKON)

HPS III-NVE ▪ 230V

Nadelverschlussysteme mit externem Antrieb
Valve gate systems with external drive unit



NVI
Nadelverschlussdüsen
Valve gate nozzles

HPS III
NVE Ø 12 mm
Nadelverschlussdüse
Valve gate nozzle

NVE
Antriebseinheiten
Drive units

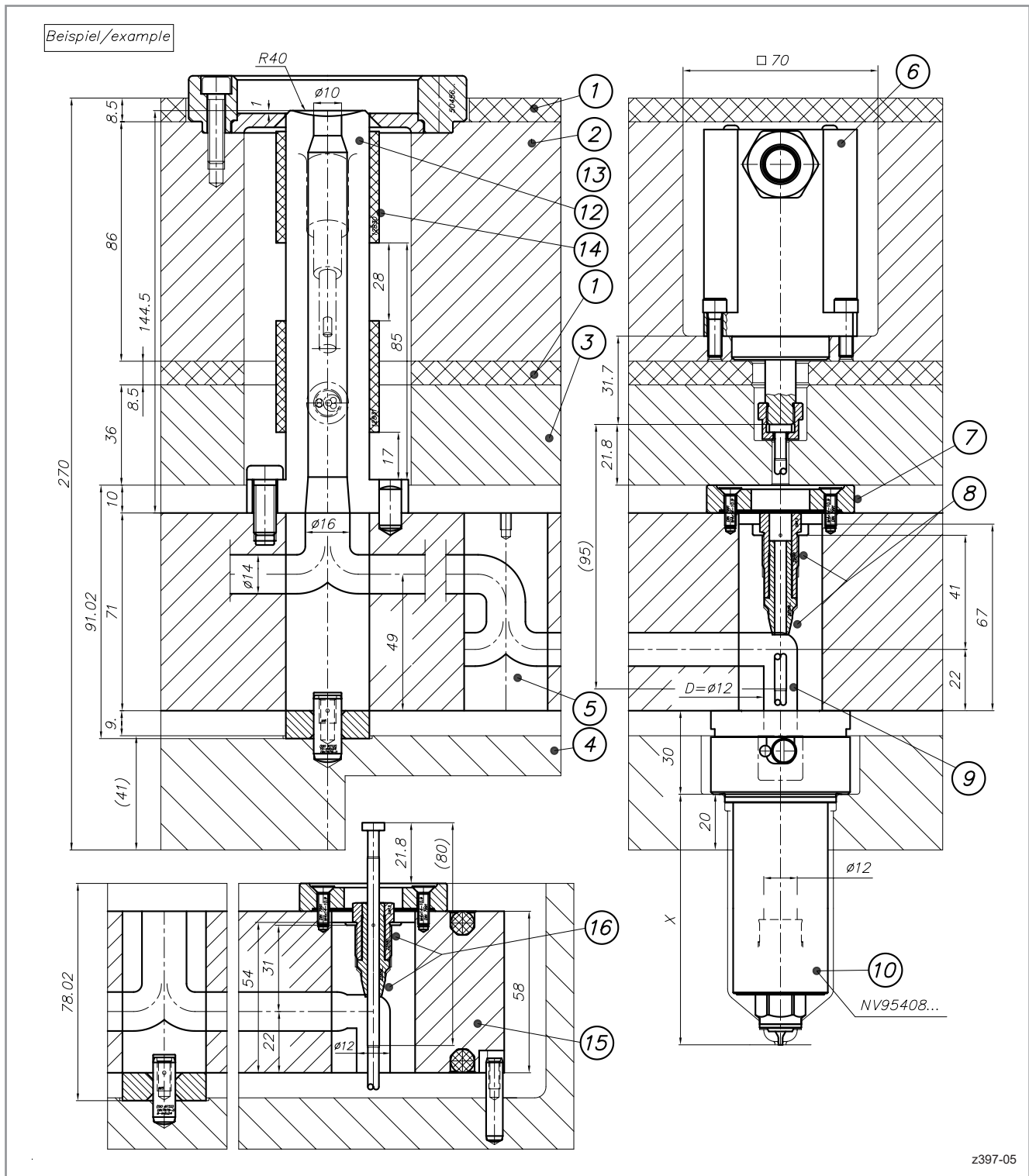
NVE
Verteilersysteme
Manifold systems

NVE
Druckstücke und Zubehör
Pressure pads and accessories

Allgemeine Einbauhinweise
General assembly notes

Nadelverschlussdüse Ø 12 mm
Beispiel für **elektrischen** Antrieb in Aufspannplatte

Valve gate nozzle Ø 12 mm
Example for **electric** drive unit in clamping plate



z397-05

HPS III-NVE ▪ 230V

Nadelverschlussysteme mit externem Antrieb

Valve gate systems with external drive unit

EWIKON

Nadelverschlussdüse Ø 12 mm
Beispiel für
elektrischen Antrieb
in Aufspannplatte

Valve gate nozzle Ø 12 mm
Example for
electric drive unit
in clamping plate

Düsen: Ø 12 mm
 NV95408-V01... Standardmontage
 NV95409-V01... Frontmontage

Nozzles: Ø 12 mm
 NV95408-V01... Standard installation
 NV95409-V01... Front installation

Nadel: Ø 4 mm

Valve pin: Ø 4 mm

Antrieb: 22904 Antriebseinheit elektrisch
 in Aufspannplatte

Drive: 22904 Electric drive unit
 in clamping plate

Verteiler: D=12 mm

Manifold: D=12 mm

- 1 Isolierplatte
- 2 Aufspannplatte
- 3 Zwischenplatte
- 4 Düsenhalterahmenplatte
- 5 EWIKON Verteiler HPS III
- 6 22904 Antriebseinheit elektrisch
- 7 19249 Druckstück
- 8 22581 Druckschraube
 22556-... Nadeldichtung
 (Auswahl auftragsbezogen durch EWIKON)
- 9 22874-... Nadel Ø 4,2 mm, abgesetzt auf
 Ø 4 mm siehe Düse
 (Auswahl auftragsbezogen durch EWIKON)
- 10 NV 95408-V01... Nadelverschlussdüse Ø 12 mm
 (Standardmontage)
- 11 NV 95409-V01... Nadelverschlussdüse Ø 12 mm
 (Frontmontage)
- 12 99077.144.5-040 Angießbuchse,
 Maschinenradius 40
- 13 50466... Zentrierring
- 14 19632 Zusätzliches Heizband
- 15 EWIKON Verteiler HPS III, 1 Ebene
- 16 22580 Druckschraube
 22556-... Nadeldichtung
 (Auswahl auftragsbezogen durch EWIKON)

- 1 Clamping plate
- 2 Insulating plate
- 3 Intermediate plate
- 4 Nozzle retainer frame plate
- 5 EWIKON manifold HPS III
- 6 22904 Electric drive unit
- 7 19249 Pressure pad
- 8 22581 Pressure screw
 22556-... Valve pin seal
 (Selection order-related by EWIKON)
- 9 22874-... Valve pin Ø 4.2 mm stepped to
 Ø 4 mm see nozzle
 (Selection order-related by EWIKON)
- 10 NV 95408-V01... Valve gate nozzle Ø 12 mm
 (Standard installation)
- 11 NV 95409-V01... Valve gate nozzle Ø 12 mm
 (Front installation)
- 12 99077.144.5-040 Sprue bushing,
 machine radius 40
- 13 50466... Locating ring
- 14 19632 Additional heater band
- 15 EWIKON manifold HPS III, 1 level
- 16 22580 Pressure screw
 22556-... Valve pin seal
 (Selection order-related by EWIKON)

HPS III-NVE ▪ 230V

Nadelverschlussysteme mit externem Antrieb
Valve gate systems with external drive unit

EWIKON

NVI
Nadelverschlussdüsen
Valve gate nozzles

NVE Ø 12 mm
Nadelverschlussdüse
Valve gate nozzle

NVE
Antriebseinheiten
Drive units

NVE
Verteilersysteme
Manifold systems

NVE
Druckstücke und Zubehör
Pressure pads and
accessories

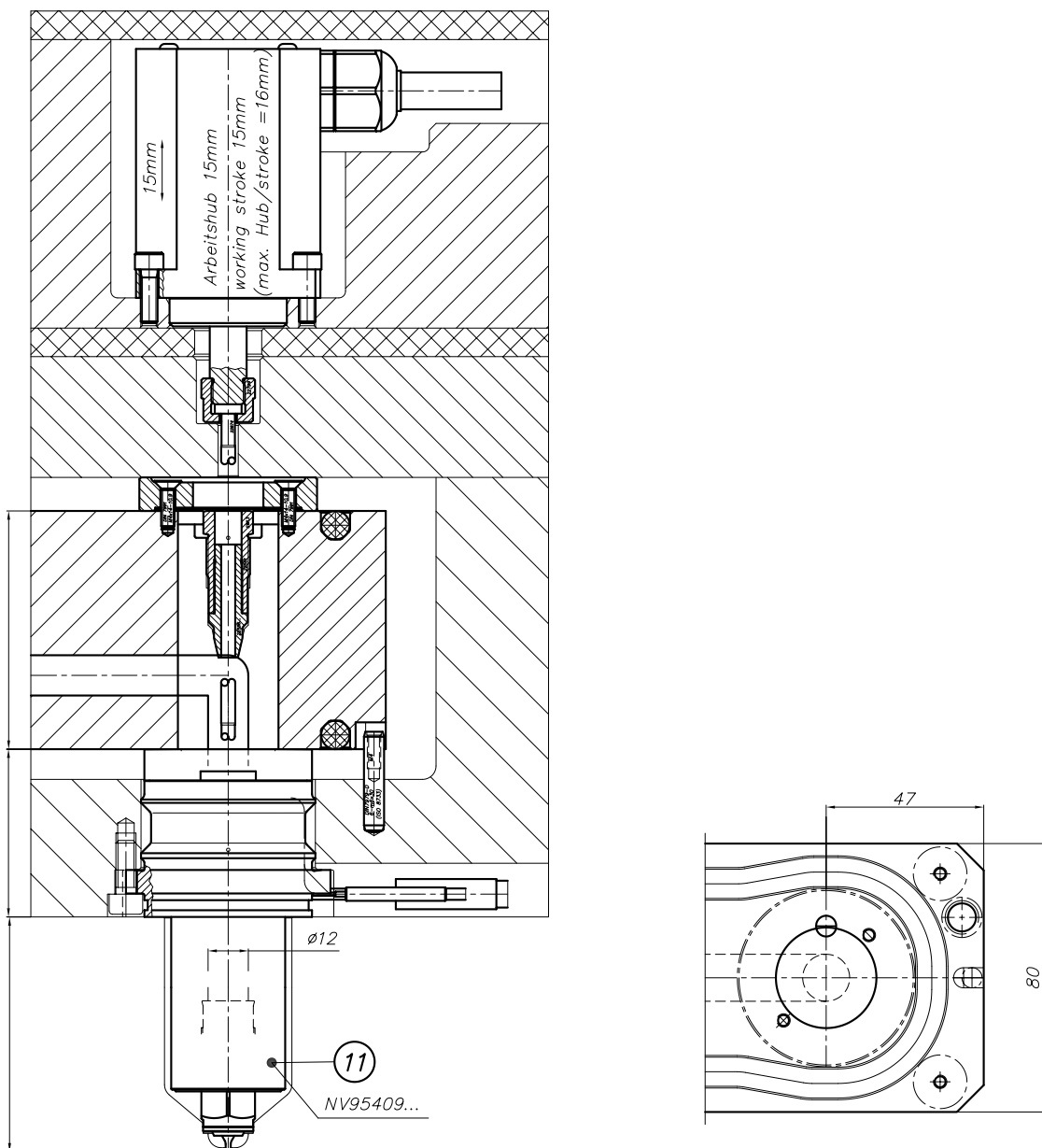
Allgemeine
Einbauhinweise
General
assembly notes

Nadelverschlussdüse Ø 12 mm

Beispiel für
elektrischen Antrieb
in Aufspannplatte

Valve gate nozzle Ø 12 mm

Example for
electric drive unit
in clamping plate



ACHTUNG / ATTENTION

Die maximal zulässige Umgebungstemperatur der Antriebe beträgt 70 °C.

The maximum permissible environmental temperature for the drive units is 70 °C.

z397-06

HPS III-NVE ▪ 230V

Nadelverschlussysteme mit externem Antrieb

Valve gate systems with external drive unit

EWIKON

Nadelverschlussdüse Ø 12 mm
Beispiel für
pneumatischen Antrieb
auf dem Verteiler (mitgeschleppt)

Valve gate nozzle Ø 12 mm
Example for
pneumatic drive unit
placed on manifold (coupled)

für Anwendungen mit
Verarbeitungstemperaturen ≥ 250°C

for applications with
processing temperatures ≥ 250°C

Düsen: Ø 12 mm
 NV95408 -V01... Standardmontage
 NV95409 -V01... Frontmontage

Nozzles: Ø 12 mm
 NV95408 -V01... Standard installation
 NV95409 -V01... Front installation

Nadel: Ø 4 mm

Valve pin: Ø 4 mm

Antrieb: 19768 Antriebseinheit
 pneumatisch auf Verteiler

Drive: 19768 Pneumatic drive unit
 placed on manifold

Verteiler: D=12 mm

Manifold: D=12 mm

- 1 Isolierplatte
- 2 Aufspannplatte
- 3 Düsenhalterahmenplatte
- 4 EWIKON Verteiler HPS III
- 5 19768 Antriebseinheit pneumatisch
NVE-D63-20-15-P
- 6 19119 Winkel-Schwenkverschraubung
- 7 19126 Anschluss
- 8 N.00576 Hochdruckschlauch mit PTFE-Seele
- 9 22581 Druckschraube
22556-... Nadeldichtung
(Auswahl auftragsbezogen durch EWIKON)
- 10 19118 Druckstück mit Keramikring
für Verarbeitungstemperaturen ≥ 250°C
- 11 22874-... Nadel Ø 4,2 mm, abgesetzt auf
Ø 4 mm siehe Düse
(Auswahl auftragsbezogen durch EWIKON)
- 12 NV95409... Nadelverschlussdüse Ø 12 mm
(Frontmontage)
- 13 NV95408-V01... Nadelverschlussdüse Ø 12 mm
(Standardmontage)
- 14 99077.090-040 Angießbuchse,
Maschinenradius 40
- 15 50466... Zentrier링
- 16 EWIKON Verteiler HPS III, 1 Ebene
- 17 22580 Druckschraube
22556-... Nadeldichtung
(Auswahl auftragsbezogen durch EWIKON)

- 1 Insulating plate
- 2 Clamping plate
- 3 Nozzle retainer frame plate
- 4 EWIKON manifold HPS III
- 5 19768 Pneumatic drive unit
NVE-D63-20-15-P
- 6 19119 Pivoting threaded pipe angle
- 7 19126 Connector
- 8 N.00576 High-pressure hose with PTFE core
- 9 22581 Pressure screw
22556-... Valve pin seal
(Selection order-related by EWIKON)
- 10 19118 Pressure pad with ceramic ring
for processing temperatures ≥ 250°C
- 11 22874-... Valve pin Ø 4.2 mm stepped to
Ø 4 mm see nozzle
(Selection order-related by EWIKON)
- 12 NV95409... Valve gate nozzle Ø 12 mm
(Front installation)
- 13 NV95408-V01... Valve gate nozzle Ø 12 mm
(Standard installation)
- 14 99077.090-040 Sprue bushing,
machine radius 40
- 15 50466... Locating ring
- 16 EWIKON manifold HPS III, 1 level
- 17 22580 Pressure screw
22556-... Valve pin seal
(Selection order-related by EWIKON)

HPS III-NVE ▪ 230V

Nadelverschlussysteme mit externem Antrieb
 Valve gate systems with external drive unit



NVI
 Nadelverschlussdüsen
 Valve gate nozzles

NVE Ø 12 mm
 Nadelverschlussdüse
 Valve gate nozzle
HPS III

NVE
 Antriebseinheiten
 Drive units

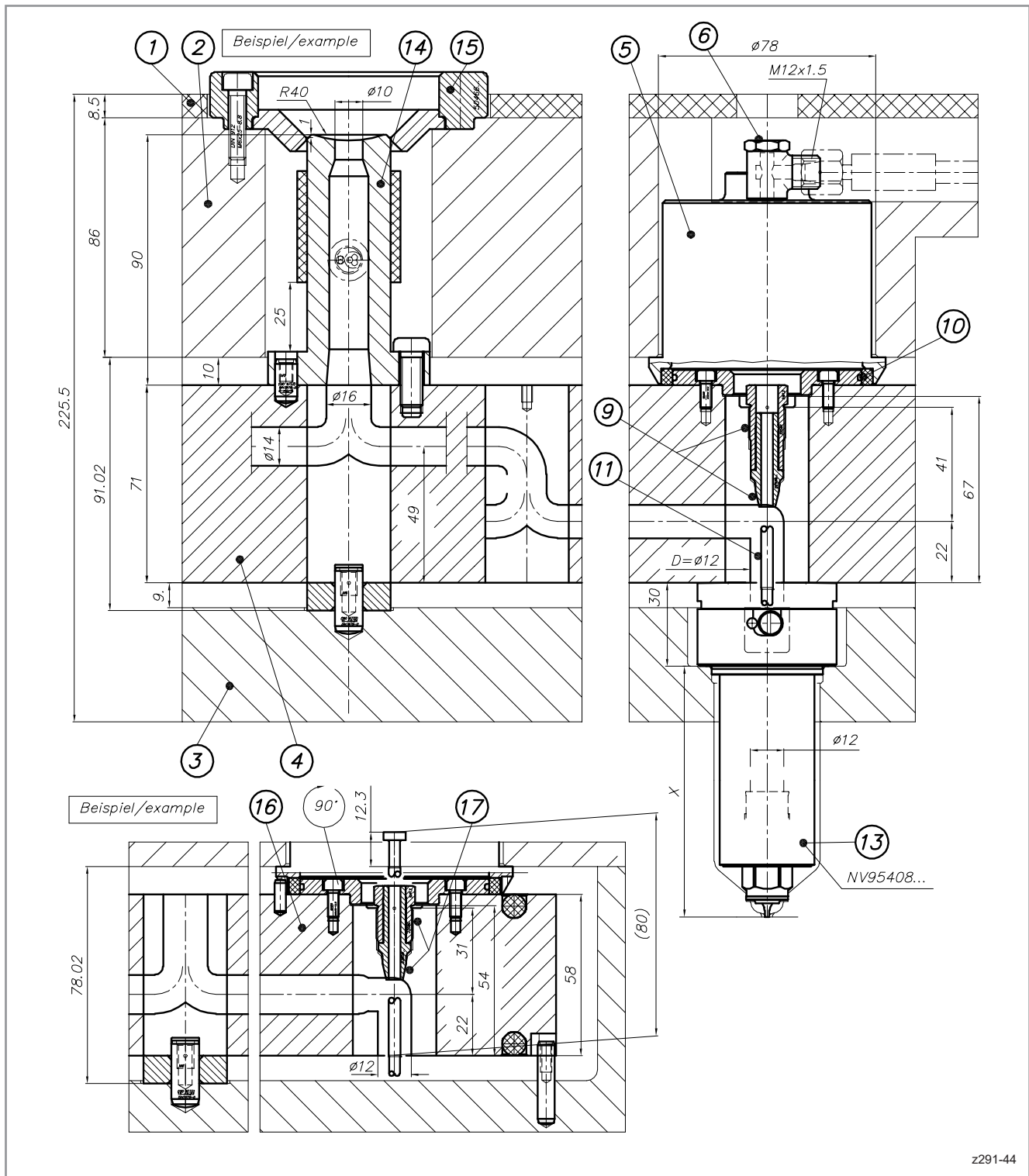
NVE
 Verteilersysteme
 Manifold systems

NVE
 Druckstücke und Zubehör
 Pressure pads and
 accessories

Allgemeine
 Einbauhinweise
 General
 assembly notes

Nadelverschlussdüse Ø 12 mm
 Beispiel für
pneumatischen Antrieb
 auf dem Verteiler (mitgeschleppt)

Valve gate nozzle Ø 12 mm
 Example for
pneumatic drive unit
 placed on manifold (coupled)



z291-44

HPS III-NVE ▪ 230V

Nadelverschlussysteme mit externem Antrieb
Valve gate systems with external drive unit

EWIKON

Nadelverschlussdüse Ø 12 mm

Beispiel für

pneumatischen Antrieb
auf dem Verteiler (mitgeschleppt)

für Anwendungen mit
Verarbeitungstemperaturen $\geq 250^{\circ}\text{C}$

Valve gate nozzle Ø 12 mm

Example for

pneumatic drive unit
placed on manifold (coupled)

for applications with
processing temperatures $\geq 250^{\circ}\text{C}$

Düsen: Ø 12 mm
NV95408-V01... Standardmontage
NV95409-V01... Frontmontage

Nozzles: Ø 12 mm
NV95408-V01... Standard installation
NV95409-V01... Front installation

Nadel: Ø 4 mm

Valve pin: Ø 4 mm

Antrieb: 19768 Antriebseinheit
pneumatisch auf Verteiler

Drive: 19768 Pneumatic drive unit
placed on manifold

Verteiler: D=12 mm

Manifold: D=12 mm

- 1 Isolierplatte
- 2 Aufspannplatte
- 3 Düsenhalterahmenplatte
- 4 EWIKON Verteiler HPS III
- 5 19768 Antriebseinheit pneumatisch
NVE-D63-20-15-P
- 6 19119 Winkel-Schwenkverschraubung
- 7 19126 Anschluss
- 8 N.00576 Hochdruckschlauch mit PTFE-Seele
- 9 22581 Druckschraube
22556-... Nadeldichtung
(Auswahl auftragsbezogen durch EWIKON)
- 10 19118 Druckstück mit Keramikring
für Verarbeitungstemperaturen $\geq 250^{\circ}\text{C}$
- 11 22874-... Nadel Ø 4,2 mm, abgesetzt auf
Ø 4 mm siehe Düse
(Auswahl auftragsbezogen durch EWIKON)
- 12 NV95409-V01... Nadelverschlussdüse Ø 12 mm
(Frontmontage)
- 13 NV95408... Nadelverschlussdüse Ø 12 mm
(Standardmontage)
- 14 99077.090-040 Angießbuchse,
Maschinenradius 40
- 15 50466... Zentrier링
- 16 EWIKON Verteiler HPS III, 1 Ebene
- 17 22580 Druckschraube
22556-... Nadeldichtung
(Auswahl auftragsbezogen durch EWIKON)

- 1 Insulating plate
- 2 Clamping plate
- 3 Nozzle retainer frame plate
- 4 EWIKON manifold HPS III
- 5 19768 Pneumatic drive unit
NVE-D63-20-15-P
- 6 19119 Pivoting threaded pipe angle
- 7 19126 Connector
- 8 N.00576 High-pressure hose with PTFE core
- 9 22581 Pressure screw
22556-... Valve pin seal
(Selection order-related by EWIKON)
- 10 19118 Pressure pad with ceramic ring
for processing temperatures $\geq 250^{\circ}\text{C}$
- 11 22874-... Valve pin Ø 4.2 mm stepped to
Ø 4 mm see nozzle
(Selection order-related by EWIKON)
- 12 NV95409-V01... Valve gate nozzle Ø 12 mm
(Front installation)
- 13 NV95408... Valve gate nozzle Ø 12 mm
(Standard installation)
- 14 99077.090-040 Sprue bushing,
machine radius 40
- 15 50466... Locating ring
- 16 EWIKON manifold HPS III, 1 level
- 17 22580 Pressure screw
22556-... Valve pin seal
(Selection order-related by EWIKON)

HPS III-NVE ▪ 230V

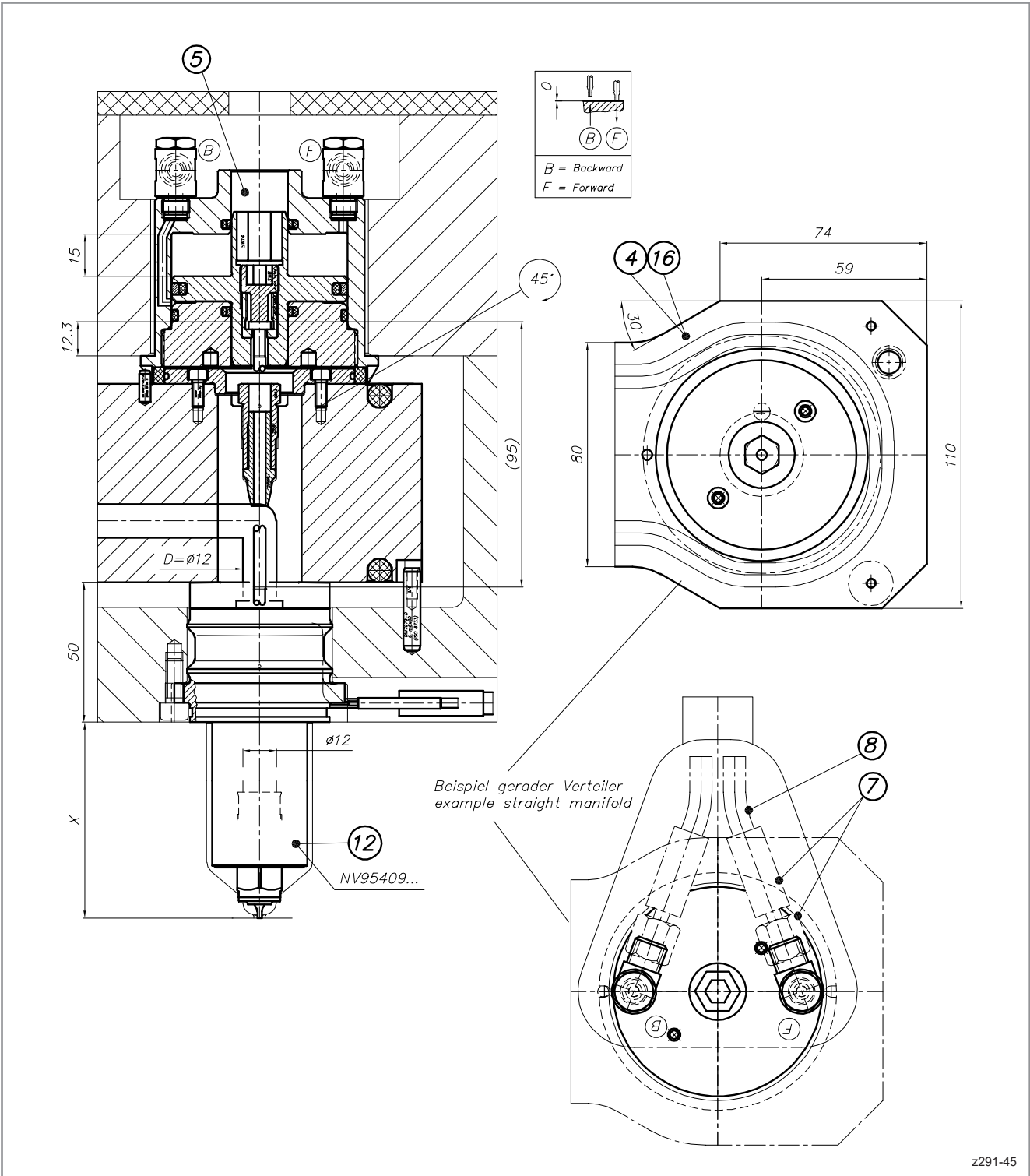
Nadelverschlussysteme mit externem Antrieb
 Valve gate systems with external drive unit



NVI
 Nadelverschlussdüsen
 Valve gate nozzles

Nadelverschlussdüse Ø 12 mm
 Beispiel für
pneumatischen Antrieb
 auf dem Verteiler (mitgeschleppt)

Valve gate nozzle Ø 12 mm
 Example for
pneumatic drive unit
 placed on manifold (coupled)



NVE Ø 12 mm
 Nadelverschlussdüse
 Valve gate nozzle
HPS III

NVE
 Antriebseinheiten
 Drive units

NVE
 Verteilersysteme
 Manifold systems

NVE
 Druckstücke und Zubehör
 Pressure pads and
 accessories

Allgemeine
 Einbauhinweise
 General
 assembly notes

HPS III-NVE ▪ 230V

Nadelverschlussysteme mit externem Antrieb

Valve gate systems with external drive unit

EWIKON

Nadelverschlussdüse Ø 12 mm
Beispiel für
pneumatischen Antrieb
auf dem Verteiler (mitgeschleppt)

Valve gate nozzle Ø 12 mm
Example for
pneumatic drive unit
placed on manifold (coupled)

für Anwendungen mit
Verarbeitungstemperaturen < 250°C

for applications with
processing temperatures < 250°C

Düsen: Ø 12 mm
 NV95408-V01... Standardmontage
 NV95409-V01... Frontmontage

Nozzles: Ø 12 mm
 NV95408-V01... Standard installation
 NV95409-V01... Front installation

Nadel: Ø 4 mm

Valve pin: Ø 4 mm

Antrieb: 19759 Antriebseinheit
 pneumatisch auf Verteiler

Drive: 19759 Pneumatic drive unit
 placed on manifold

Verteiler: D=12 mm

Manifold: D=12 mm

- 1 Isolierplatte
- 2 Aufspannplatte
- 3 Düsenhalterahmenplatte
- 4 EWIKON Verteiler HPS III
- 5 19759 Antriebseinheit pneumatisch
NVE-D63-20-15-P
- 6 N.00452 L-Steckverschraubung
- 7 17450 Kunststoffschlauch
- 8 22581 Druckschraube
22556-... Nadeldichtung
(Auswahl auftragsbezogen durch EWIKON)
- 9 17908 Druckstück
für Verarbeitungstemperaturen < 250°C
- 10 22874-... Nadel Ø 4,2 mm, abgesetzt auf
Ø 4 mm siehe Düse
(Auswahl auftragsbezogen durch EWIKON)
- 11 NV 95409-V01... Nadelverschlussdüse Ø 12 mm
(Frontmontage)
- 12 NV 95408-V01... Nadelverschlussdüse Ø 12 mm
(Standardmontage)
- 13 99077.090-040 Angießbuchse,
Maschinenradius 40
- 14 50466... Zentrierring
- 15 EWIKON Verteiler HPS III, 1 Ebene
- 16 22580 Druckschraube
22556-... Nadeldichtung
(Auswahl auftragsbezogen durch EWIKON)

- 1 Insulating plate
- 2 Clamping plate
- 3 Nozzle retainer frame plate
- 4 EWIKON manifold HPS III
- 5 19759 Pneumatic drive unit
NVE-D63-20-15-P
- 6 N.00452 L-Connection
- 7 17450 Flexible hose (plastic)
- 8 22581 Pressure screw
22556-... Valve pin seal
(Selection order-related by EWIKON)
- 9 17908 Pressure pad
for processing temperatures < 250°C
- 10 22874-... Valve pin Ø 4.2 mm stepped to
Ø 4 mm see nozzle
(Selection order-related by EWIKON)
- 11 NV 95409-V01... Valve gate nozzle Ø 12 mm
(Front installation)
- 12 NV 95408-V01... Valve gate nozzle Ø 12 mm
(Standard installation)
- 13 99077.090-040 Sprue bushing,
machine radius 40
- 14 50466... Locating ring
- 15 EWIKON manifold HPS III, 1 level
- 16 22580 Pressure screw
22556-... Valve pin seal
(Selection order-related by EWIKON)

HPS III-NVE ▪ 230V

Nadelverschlussysteme mit externem Antrieb
 Valve gate systems with external drive unit



NVI
 Nadelverschlussdüsen
 Valve gate nozzles

NVE Ø 12 mm
 Nadelverschlussdüse
 Valve gate nozzle
HPS III

NVE
 Antriebseinheiten
 Drive units

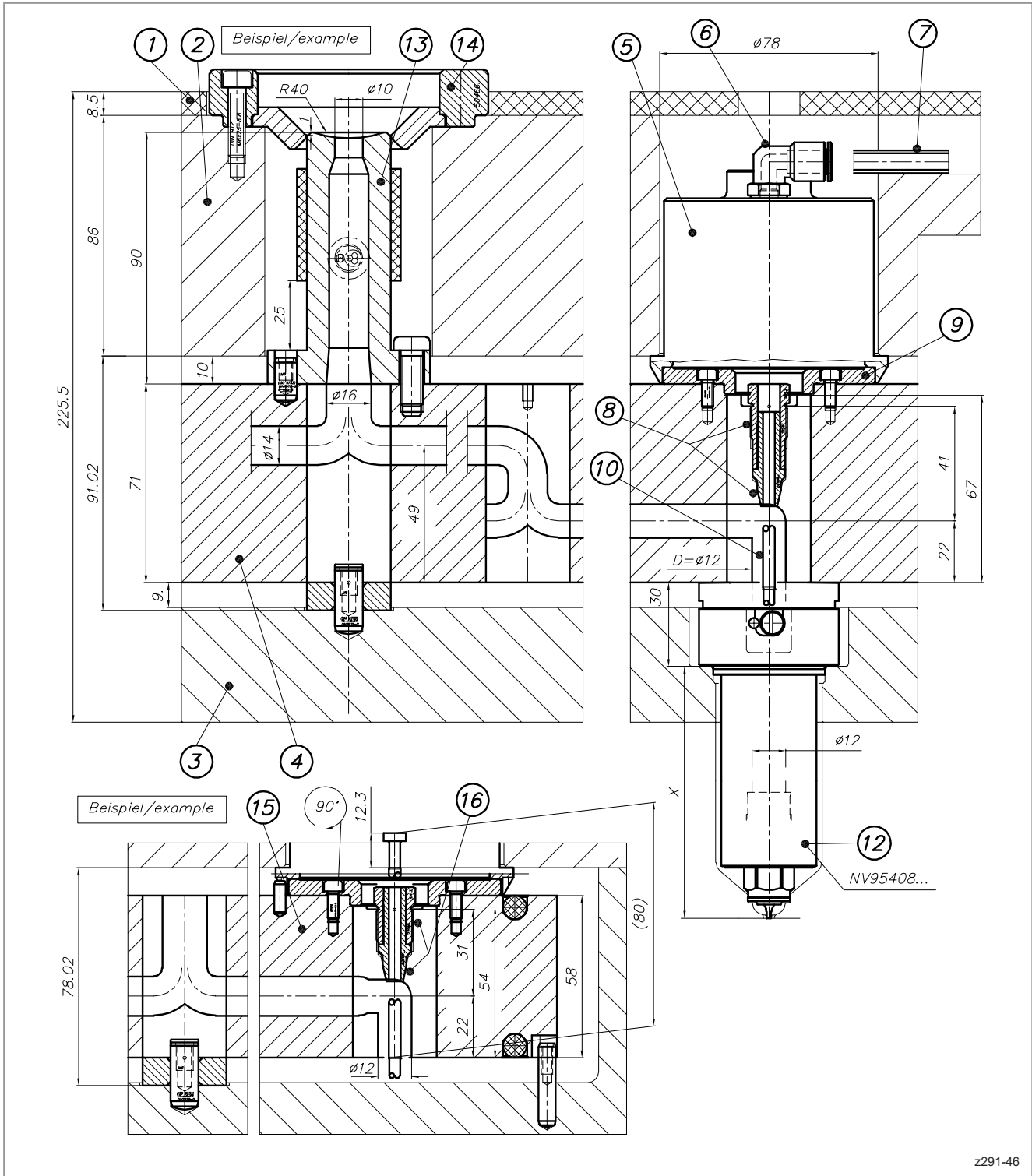
NVE
 Verteilersysteme
 Manifold systems

NVE
 Druckstücke und Zubehör
 Pressure pads and
 accessories

Allgemeine
 Einbauhinweise
 General
 assembly notes

Nadelverschlussdüse Ø 12 mm
 Beispiel für
pneumatischen Antrieb
 auf dem Verteiler (mitgeschleppt)

Valve gate nozzle Ø 12 mm
 Example for
pneumatic drive unit
 placed on manifold (coupled)



z291-46

HPS III-NVE ▪ 230V

Nadelverschlussysteme mit externem Antrieb
Valve gate systems with external drive unit

EWIKON

Nadelverschlussdüse Ø 12 mm

Beispiel für
pneumatischen Antrieb
auf dem Verteiler (mitgeschleppt)

für Anwendungen mit
Verarbeitungstemperaturen < 250°C

Valve gate nozzle Ø 12 mm

Example for
pneumatic drive unit
placed on manifold (coupled)

for applications with
processing temperatures < 250°C

Düsen: Ø 12 mm
NV95408-V01... Standardmontage
NV95409-V01... Frontmontage

Nozzles: Ø 12 mm
NV95408-V01... Standard installation
NV95409-V01... Front installation

Nadel: Ø 4 mm

Valve pin: Ø 4 mm

Antrieb: 19759 Antriebseinheit
pneumatisch auf Verteiler

Drive: 19759 Pneumatic drive unit
placed on manifold

Verteiler: D=12 mm

Manifold: D=12 mm

- 1 Isolierplatte
- 2 Aufspannplatte
- 3 Düsenhalterahmenplatte
- 4 EWIKON Verteiler HPS III
- 5 19759 Antriebseinheit pneumatisch
NVE-D63-20-15-P
- 6 N.00452 L-Steckverschraubung
- 7 17450 Kunststoffschlauch
- 8 22581 Druckschraube
22556-... Nadeldichtung
(Auswahl auftragsbezogen durch EWIKON)
- 9 17908 Druckstück
für Verarbeitungstemperaturen < 250°C
- 10 22874-... Nadel Ø 4,2 mm, abgesetzt auf
Ø 4 mm siehe Düse
(Auswahl auftragsbezogen durch EWIKON)
- 11 NV 95409-V01... Nadelverschlussdüse Ø 12 mm
(Frontmontage)
- 12 NV 95408-V01... Nadelverschlussdüse Ø 12 mm
(Standardmontage)
- 13 99077.090-040 Angießbuchse,
Maschinenradius 40
- 14 50466... Zentrierring
- 15 EWIKON Verteiler HPS III, 1 Ebene
- 16 22580 Druckschraube
22556-... Nadeldichtung
(Auswahl auftragsbezogen durch EWIKON)

- 1 Insulating plate
- 2 Clamping plate
- 3 Nozzle retainer frame plate
- 4 EWIKON manifold HPS III
- 5 19759 Pneumatic drive unit
NVE-D63-20-15-P
- 6 N.00452 L-Connection
- 7 17450 Flexible hose (plastic)
- 8 22581 Pressure screw
22556-... Valve pin seal
(Selection order-related by EWIKON)
- 9 17908 Pressure pad
for processing temperatures < 250°C
- 10 22874-... Valve pin Ø 4.2 mm stepped to
Ø 4 mm see nozzle
(Selection order-related by EWIKON)
- 11 NV 95409-V01... Valve gate nozzle Ø 12 mm
(Front installation)
- 12 NV 95408-V01... Valve gate nozzle Ø 12 mm
(Standard installation)
- 13 99077.090-040 Sprue bushing,
machine radius 40
- 14 50466... Locating ring
- 15 EWIKON manifold HPS III, 1 level
- 16 22580 Pressure screw
22556-... Valve pin seal
(Selection order-related by EWIKON)

HPS III-NVE ▪ 230V

Nadelverschlussysteme mit externem Antrieb
 Valve gate systems with external drive unit



NVI
 Nadelverschlussdüsen
 Valve gate nozzles

NVE Ø 12 mm
 Nadelverschlussdüse
 Valve gate nozzle
HPS III

NVE
 Antriebseinheiten
 Drive units

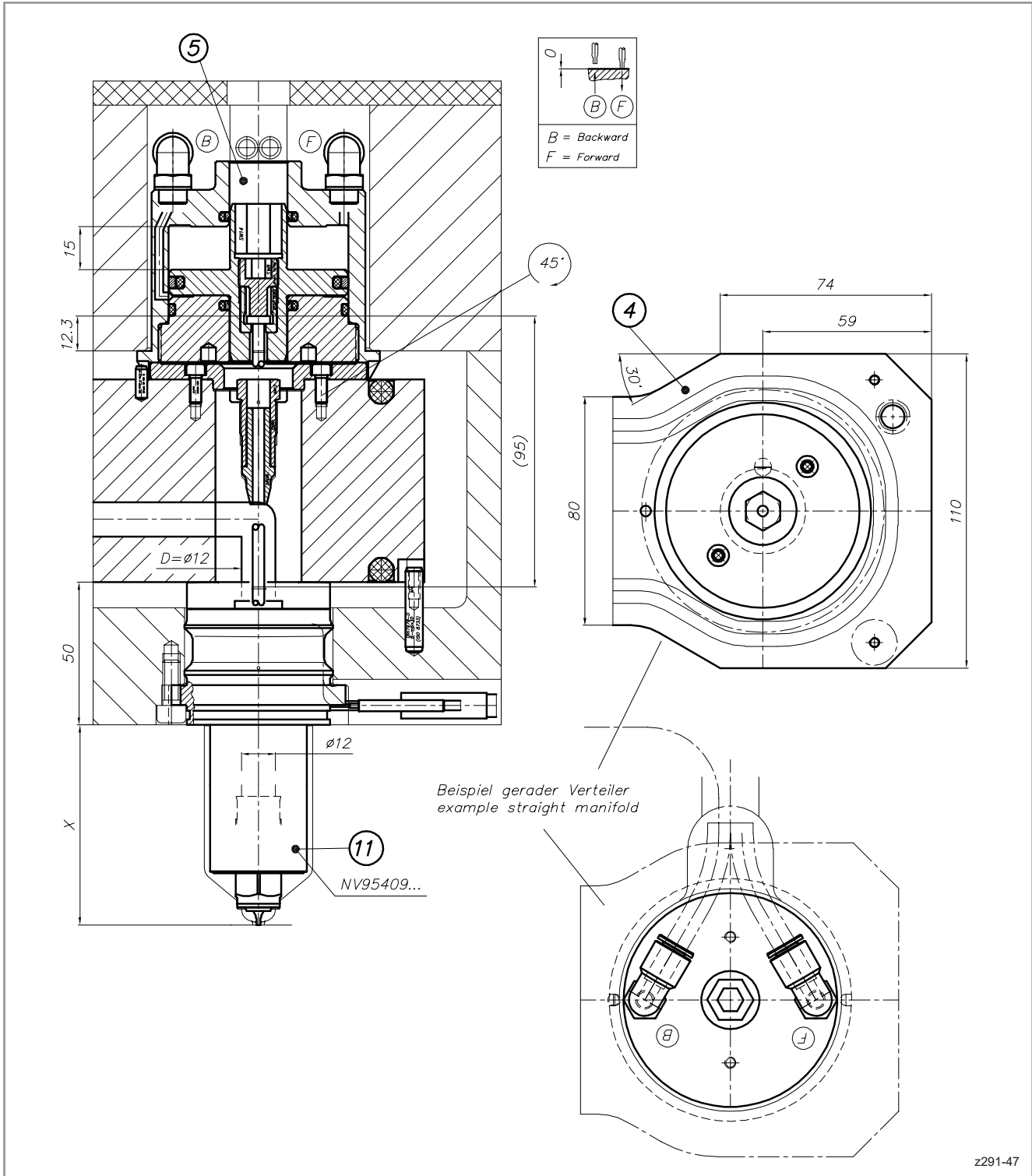
NVE
 Verteilersysteme
 Manifold systems

NVE
 Druckstücke und Zubehör
 Pressure pads and accessories

Allgemeine
 Einbauhinweise
 General
 assembly notes

Nadelverschlussdüse Ø 12 mm
 Beispiel für
pneumatischen Antrieb
 auf dem Verteiler (mitgeschleppt)

Valve gate nozzle Ø 12 mm
 Example for
pneumatic drive unit
 placed on manifold (coupled)



HPS III-NVE ▪ 230V

Nadelverschlussysteme mit externem Antrieb

Valve gate systems with external drive unit

EWIKON

Nadelverschlussdüse Ø 12 mm Übersicht

Valve gate nozzle Ø 12 mm Overview

Standardmontage NV95408-V01...
Frontmontage NV95409-V01...

Standard installation NV95408-V01...
Front installation NV95409-V01...

NVI

Nadelverschlussdüsen
Valve gate nozzles

NVE Ø 12 mm

Nadelverschlussdüse
Valve gate nozzle

HPS III

NVE

Antriebseinheiten
Drive units

NVE

Verteilungssysteme
Manifold systems

NVE

Druckstücke und Zubehör
Pressure pads and
accessories

Allgemeine

Einbauhinweise
General
assembly notes

HPS III-NVE ▪ 230V

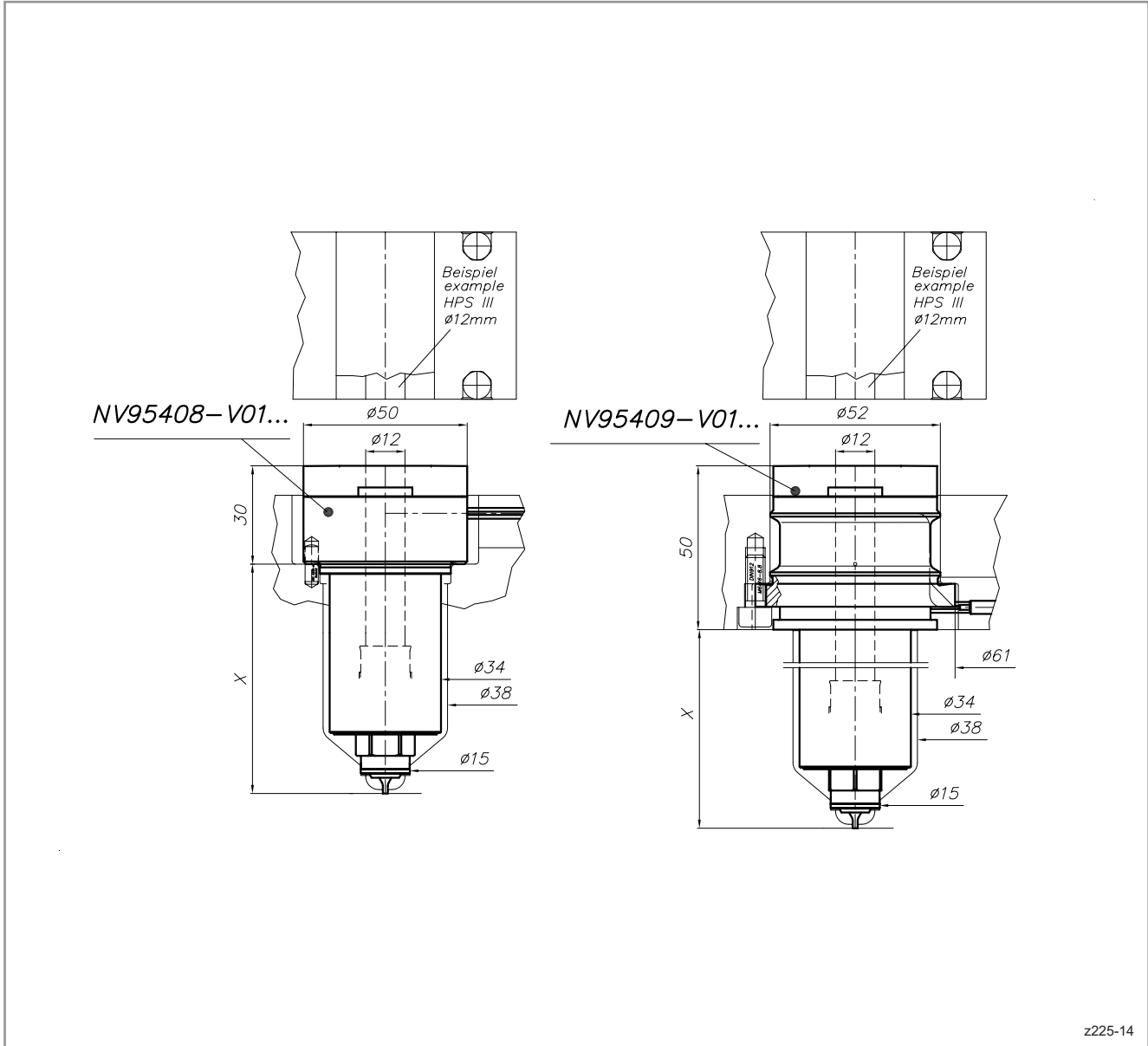
Nadelverschlussysteme mit externem Antrieb
Valve gate systems with external drive unit

EWIKON

NVI
Nadelverschlussdüsen
Valve gate nozzles

Nadelverschlussdüse Ø 12 mm
Übersicht

Valve gate nozzle Ø 12 mm
Overview



z225-14

NVE Ø 12 mm
Nadelverschlussdüse
Valve gate nozzle
HPS III

NVE
Antriebseinheiten
Drive units

NVE
Verteilernetze
Manifold systems

NVE
Druckstücke und Zubehör
Pressure pads and
accessories

Allgemeine
Einbauhinweise
General
assembly notes

HPS III-NVE ▪ 230V

Nadelverschlussysteme mit externem Antrieb
Valve gate systems with external drive unit

EWIKON

Nadelverschlussdüse Ø 12 mm Übersicht

Standardmontage NV95408-V01...
Frontmontage NV95409-V01...

Düsen spitze:

- D2: Permanente Nadelführung, Kontur direkt im Einsatz
- E: Permanente Nadelführung, Schraubvorkammer
- F: Permanente Nadelführung, verlängerte Schraubvorkammer
- D2V: Permanente Nadelführung für Wechseleinsatz
- D7: Nadelführung mit Vorzentrierung, Kontur direkt im Einsatz
 - 2 Geometrie für Standardkunststoffe
 - 3 Geometrie für technische Kunststoffe und verstärkte MaterialienAuswahl durch EWIKON
- D7V: Nadelführung mit Vorzentrierung, für Wechseleinsatz

Düsen spitze für die Verarbeitung von TPE und TPU:

- D3: Permanente Nadelführung und Wärmeleitelement, Kontur direkt im Einsatz

Valve gate nozzle Ø 12 mm Overview

Standard installation NV95408-V01...
Front installation NV95409-V01...

Nozzle insert:

- D2: Permanent valve pin guide, contour directly in the insert
- E: Permanent valve pin guide, screw-on gate bush
- F: Permanent valve pin guide, extended screw-on gate bush
- D2V: Permanent valve pin guide for gate exchange insert
- D7: Valve pin guide with pre-centering, contour directly in the insert
 - 2 Geometry for standard materials
 - 3 Geometry for technical resins and reinforced materialsSelection by EWIKON
- D7V: Valve pin guide with pre-centering, for gate exchange insert

Nozzle insert for the processing of TPE and TPU:

- D3: Permanent valve pin guide and heat conducting element, contour directly in the insert

HPS III-NVE ▪ 230V
Nadelverschlussysteme mit externem Antrieb
Valve gate systems with external drive unit

EWIKON

NVI
 Nadelverschlussdüsen
 Valve gate nozzles

NVE Ø 12 mm
 Nadelverschlussdüse
 Valve gate nozzle

NVE
 Antriebseinheiten
 Drive units

NVE
 Verteilersysteme
 Manifold systems

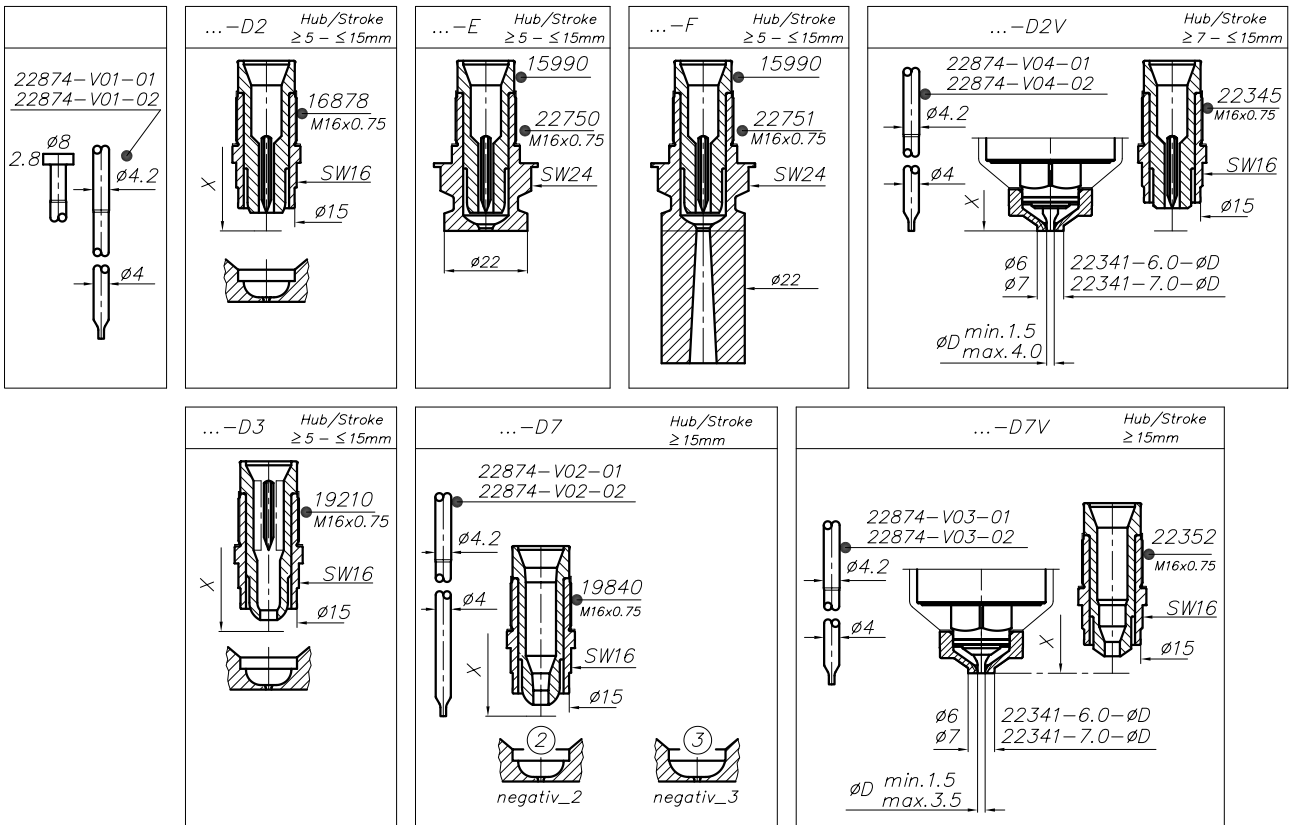
NVE
 Druckstücke und Zubehör
 Pressure pads and
 accessories

Allgemeine
 Einbauhinweise
 General
 assembly notes

Nadelverschlussdüse Ø 12 mm
Übersicht

Valve gate nozzle Ø 12 mm
Overview

Ø12/NV95408-V01.../NV95409-V01...



z225-15

HPS III-NVE ▪ 230V

Nadelverschlussysteme mit externem Antrieb
Valve gate systems with external drive unit

EWIKON

Nadelverschlussdüse Ø 12 mm
NV95408-V01... D2 / D3 / D7,
Standardmontage

Valve gate nozzle Ø 12 mm
NV95408-V01... D2 / D3 / D7,
Standard installation

Maß X: 050 / 070 / 090 / 110 / 130 / 150 / 200 mm
1 Regelkreis

Dimension X: 050 / 070 / 090 / 110 / 130 / 150 / 200 mm
1 zone

Maß X : 250 / 300 / 350 mm
2 Regelkreise

Dimension X: 250 / 300 / 350 mm
2 zones

Maß Ø D: D2 / D3:
Standardanschnitt-Ø D=1,5 mm
Ø D=1,5 - 4,0 mm ist möglich
D7:
Standardanschnitt-Ø D=1,5 mm
Ø D=1,5 - 3,5 mm ist möglich
2 Geometrie für Standardkunststoffe
3 Geometrie für technische Kunststoffe
und verstärkte Materialien
Auswahl durch EWIKON

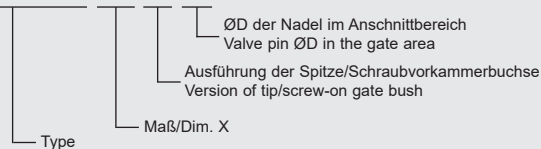
Dim. Ø D: D2 / D3:
Standard gate Ø D=1.5 mm
Ø D=1.5 - 4.0 mm is possible
D7:
Standard gate Ø D=1.5 mm
Ø D=1.5 - 3.5 mm is possible
2 Geometry for standard materials
3 Geometry for technical resins
and reinforced materials
Selection by EWIKON

Standardlänge Nadel $\hat{=}$ Maß X

Valve pin length $\hat{=}$ Dim. X

Bestellbeispiel/Ordering example:

NV95408-V01.050 D2 1.5



HPS III-NVE ▪ 230V
Nadelverschlussysteme mit externem Antrieb
Valve gate systems with external drive unit

EWIKON

NVI
 Nadelverschlussdüsen
 Valve gate nozzles

Nadelverschlussdüse Ø 12 mm
 NV95408-V01... D2 / D3 / D7,
 Standardmontage

Valve gate nozzle Ø 12 mm
 NV95408-V01... D2 / D3 / D7,
 Standard installation

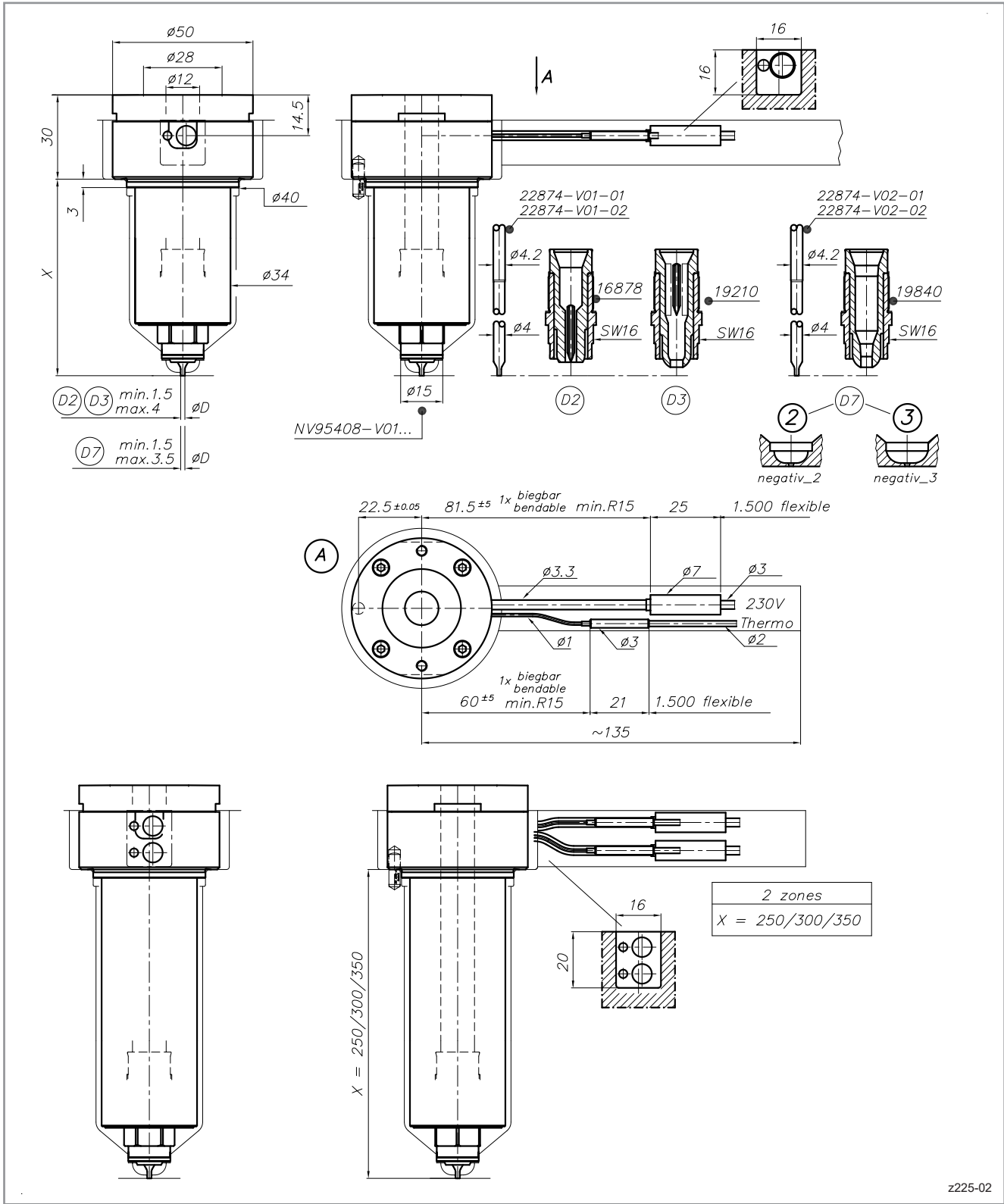
NVE Ø 12 mm
 Nadelverschlussdüse
 Valve gate nozzle
HPS III

NVE
 Antriebseinheiten
 Drive units

NVE
 Verteilersysteme
 Manifold systems

NVE
 Druckstücke und Zubehör
 Pressure pads and
 accessories

Allgemeine
 Einbauhinweise
 General
 assembly notes



z225-02

HPS III-NVE ▪ 230V

Nadelverschlussysteme mit externem Antrieb

Valve gate systems with external drive unit

EWIKON

Nadelverschlussdüse Ø 12 mm NV95409-V01... D2 / D3 / D7, Frontmontage

Valve gate nozzle Ø 12 mm NV95409-V01... D2 / D3 / D7, Front installation

Maß X: 030 / 050 / 070 / 090 / 110 / 130 / 180 mm
1 Regelkreis

Dimension X: 030 / 050 / 070 / 090 / 110 / 130 / 180 mm
1 zone

Maß X : 230 / 280 / 330 mm
2 Regelkreise

Dimension X: 230 / 280 / 330 mm
2 zones

Maß Ø D: D2 / D3:
Standardanschnitt-Ø D=1,5 mm
Ø D=1,5 - 4,0 mm ist möglich
D7:
Standardanschnitt-Ø D=1,5 mm
Ø D=1,5 - 3,5 mm ist möglich
2 Geometrie für Standardkunststoffe
3 Geometrie für technische Kunststoffe
und verstärkte Materialien
Auswahl durch EWIKON

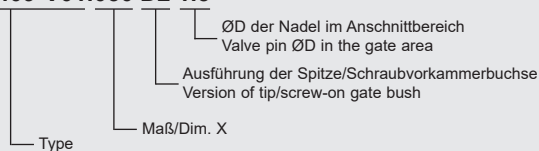
Dim. Ø D: D2 / D3:
Standard gate Ø D=1.5 mm
Ø D=1.5 - 4.0 mm is possible
D7:
Standard gate Ø D=1.5 mm
Ø D=1.5 - 3.5 mm is possible
2 Geometry for standard materials
3 Geometry for technical resins
and reinforced materials
Selection by EWIKON

Standardlänge Nadel $\hat{=}$ Maß X

Valve pin length $\hat{=}$ Dim. X

Bestellbeispiel/Ordering example:

NV95409-V01.050 D2 1.5



HPS III-NVE ▪ 230V

Nadelverschlussysteme mit externem Antrieb
Valve gate systems with external drive unit

EWIKON

NVI
Nadelverschlussdüsen
Valve gate nozzles

NVE Ø 12 mm
Nadelverschlussdüse
Valve gate nozzle

NVE
Antriebseinheiten
Drive units

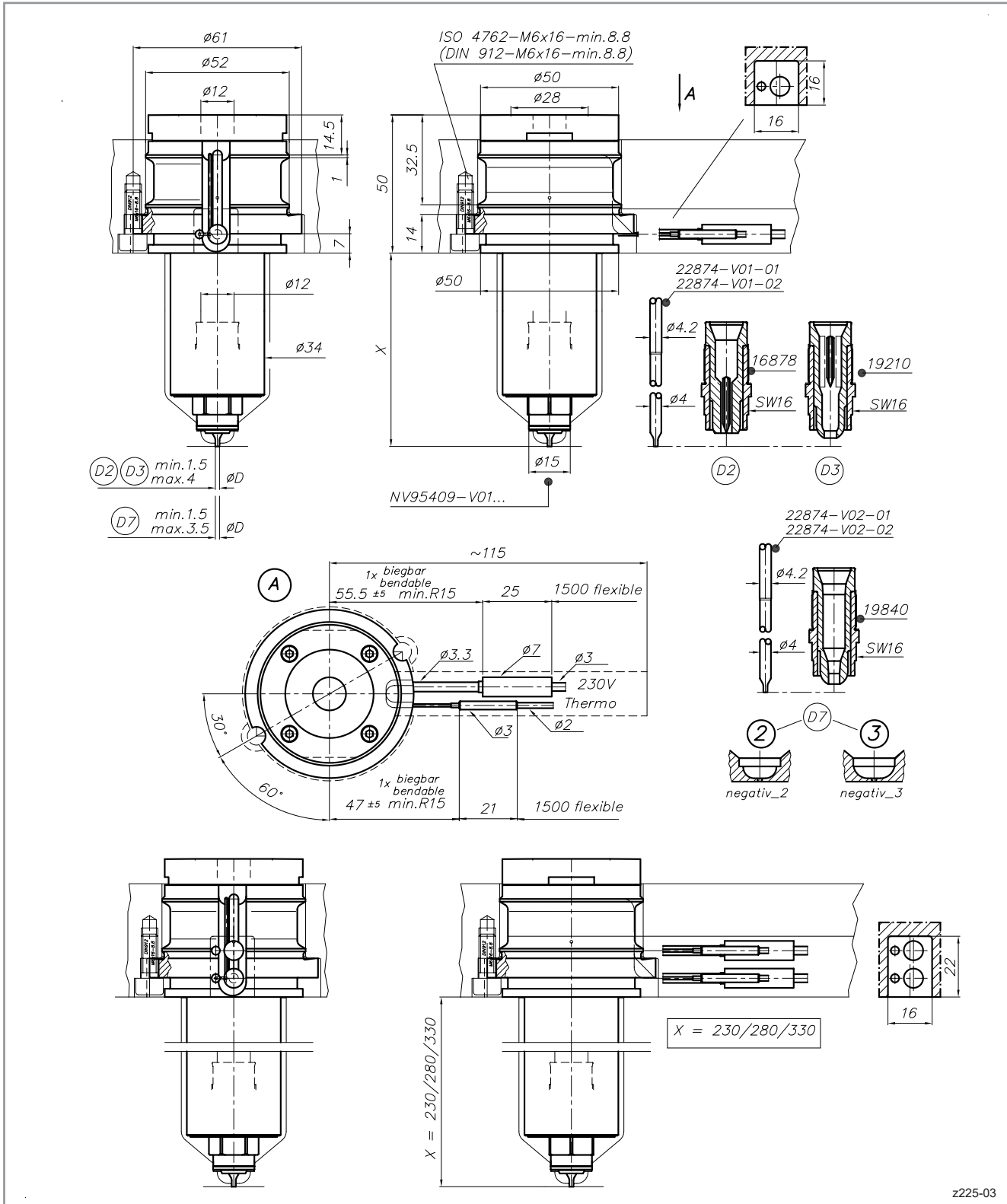
NVE
Verteilersysteme
Manifold systems

NVE
Druckstücke und Zubehör
Pressure pads and
accessories

Allgemeine
Einbauhinweise
General
assembly notes

Nadelverschlussdüse Ø 12 mm
NV95409-V01... D2 / D3 / D7,
Frontmontage

Valve gate nozzle Ø 12 mm
NV95409-V01... D2 / D3 / D7,
Front installation



z225-03

HPS III-NVE ▪ 230V
Nadelverschlussysteme mit externem Antrieb
Valve gate systems with external drive unit

EWIKON

Nadelverschlussdüse Ø 12 mm
Version -E

Valve gate nozzle Ø 12 mm
Version -E

Standardmontage NV95408-V01...
Frontmontage NV95409-V01...

Standard installation NV95408-V01...
Front installation NV95409-V01...

Maß Ø D: Standardanschnitt-Ø D=3,5 mm
 Ø D=1,5 - 4,0 mm ist möglich

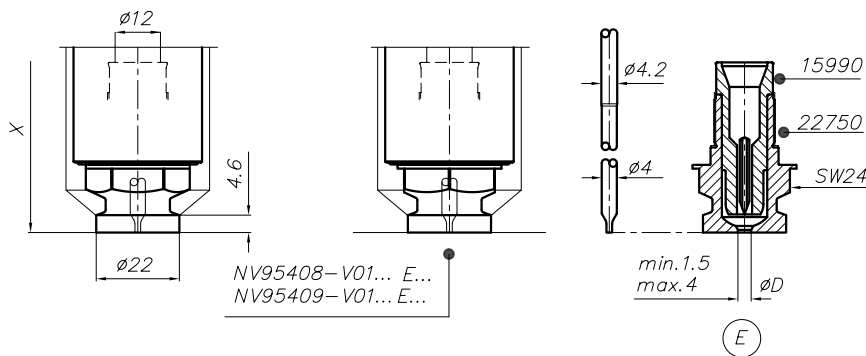
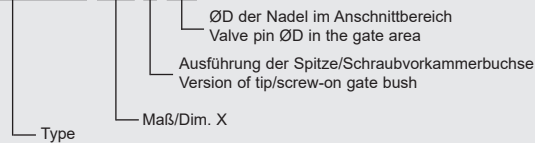
Dim. Ø D: Standard gate Ø D=3.5 mm
 Ø D=1.5 - 4.0 mm is possible

Standardlänge Nadel ≙ Maß X

Valve pin length ≙ Dim. X

Bestellbeispiel/Ordering example:

NV95409-V01.050 E 1.5



z225-04

HPS III-NVE ▪ 230V
Nadelverschlussysteme mit externem Antrieb
Valve gate systems with external drive unit

EWIKON

NVI
 Nadelverschlussdüsen
 Valve gate nozzles

NVE Ø 12 mm
 Nadelverschlussdüse
 Valve gate nozzle
HPS III

NVE
 Antriebseinheiten
 Drive units

NVE
 Verteilersysteme
 Manifold systems

NVE
 Druckstücke und Zubehör
 Pressure pads and
 accessories

Allgemeine
 Einbauhinweise
 General
 assembly notes

Nadelverschlussdüse Ø 12 mm
Version -F

Valve gate nozzle Ø 12 mm
Version -F

Standardmontage NV95408-V01...
Frontmontage NV95409-V01...

Standard installation NV95408-V01...
Front installation NV95409-V01...

Maß Ø D: Standardanschnitt-Ø D=3,5 mm
 Ø D=1,5 - 4,0 mm ist möglich

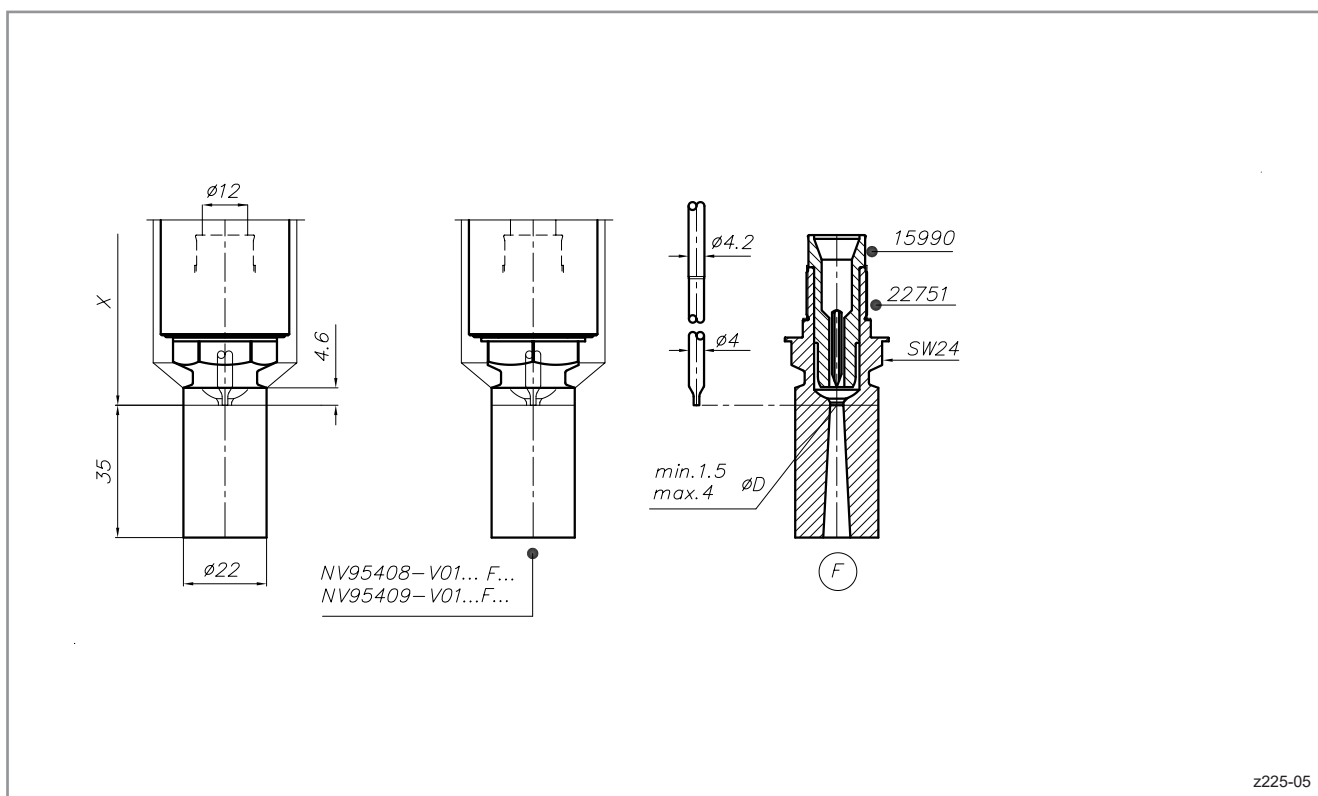
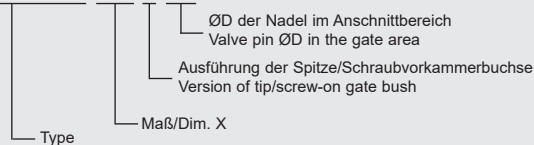
Dim. Ø D: Standard gate Ø D=3.5 mm
 Ø D=1.5 - 4.0 mm is possible

Standardlänge Nadel ≙ Maß X

Valve pin length ≙ Dim. X

Bestellbeispiel/Ordering example:

NV95409-V01.050 F 1.5



z225-05

HPS III-NVE ▪ 230V

Nadelverschlussysteme mit externem Antrieb

Valve gate systems with external drive unit

EWIKON

Nadelverschlussdüse Ø 12 mm
Version -D2V · -D7V

Valve gate nozzle Ø 12 mm
Version -D2V · -D7V

Kontur direkt im Einsatz
für Wechseleinsatz

Contour directly in the insert
for gate exchange insert

Standardmontage NV95408-V01...
Frontmontage NV95409-V01...

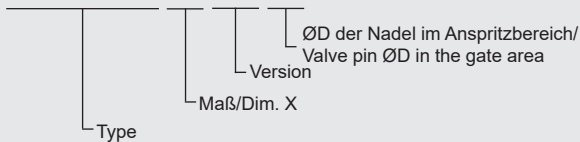
Standard installation NV95408-V01...
Front installation NV95409-V01...

Ansprit-ØD: siehe Tabelle

Gate-ØD: see table

Bestellbeispiel/Ordering Example:

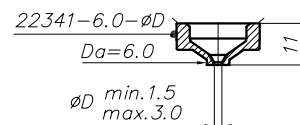
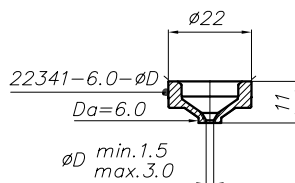
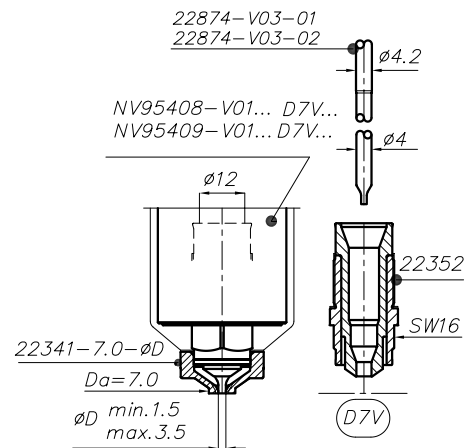
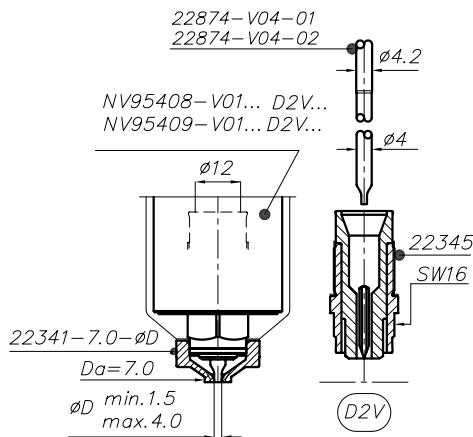
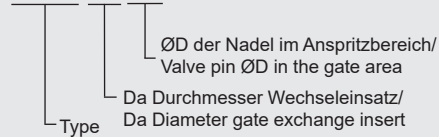
NV95408-V01.070-D2V-2.0



Wechseleinsatz bitte separat bestellen!
Please order gate exchange insert separately!

Bestellbeispiel/Ordering Example:

22341-6.0-2.0



z225-12

HPS III-NVE ▪ 230V
Nadelverschlussysteme mit externem Antrieb
Valve gate systems with external drive unit

EWIKON

NVI
 Nadelverschlussdüsen
 Valve gate nozzles

Nadelverschlussdüse Ø 12 mm
Version -D2V · -D7V

Valve gate nozzle Ø 12 mm
Version -D2V · -D7V

NV95408-V01... -D2V /...-D7V
 NV95409-V01... -D2V /...-D7V

BestellNr.
 OrderNo.
 22341-Da-øD

NV95408-V01... -D2V NV95409-V01... -D2V																										
Da	øD																									
7.0	1.5	1.6	1.7	1.8	1.9	2.0	2.1	2.2	2.3	2.4	2.5	2.6	2.7	2.8	2.9	3.0	3.1	3.2	3.3	3.4	3.5	3.6	3.7	3.8	3.9	4.0
6.0	1.5	1.6	1.7	1.8	1.9	2.0	2.1	2.2	2.3	2.4	2.5	2.6	2.7	2.8	2.9	3.0										

NV95408-V01... -D7V NV95409-V01... -D7V																										
Da	øD																									
7.0	1.5	1.6	1.7	1.8	1.9	2.0	2.1	2.2	2.3	2.4	2.5	2.6	2.7	2.8	2.9	3.0	3.1	3.2	3.3	3.4	3.5					
6.0	1.5	1.6	1.7	1.8	1.9	2.0	2.1	2.2	2.3	2.4	2.5	2.6	2.7	2.8	2.9	3.0										

z225-16

NVE Ø 12 mm
Nadelverschlussdüse
Valve gate nozzle
HPS III

NVE
 Antriebseinheiten
 Drive units

NVE
 Verteilersysteme
 Manifold systems

NVE
 Druckstücke und Zubehör
 Pressure pads and
 accessories

Allgemeine
 Einbauhinweise
 General
 assembly notes

HPS III-NVE ▪ 230V

Nadelverschlussysteme mit externem Antrieb

Valve gate systems with external drive unit

EWIKON

Nadelverschlussdüse Ø 12 mm

Einbauhinweise

Valve gate nozzle Ø 12 mm

Assembly notes

Einbau Düsenkörper und -schaft

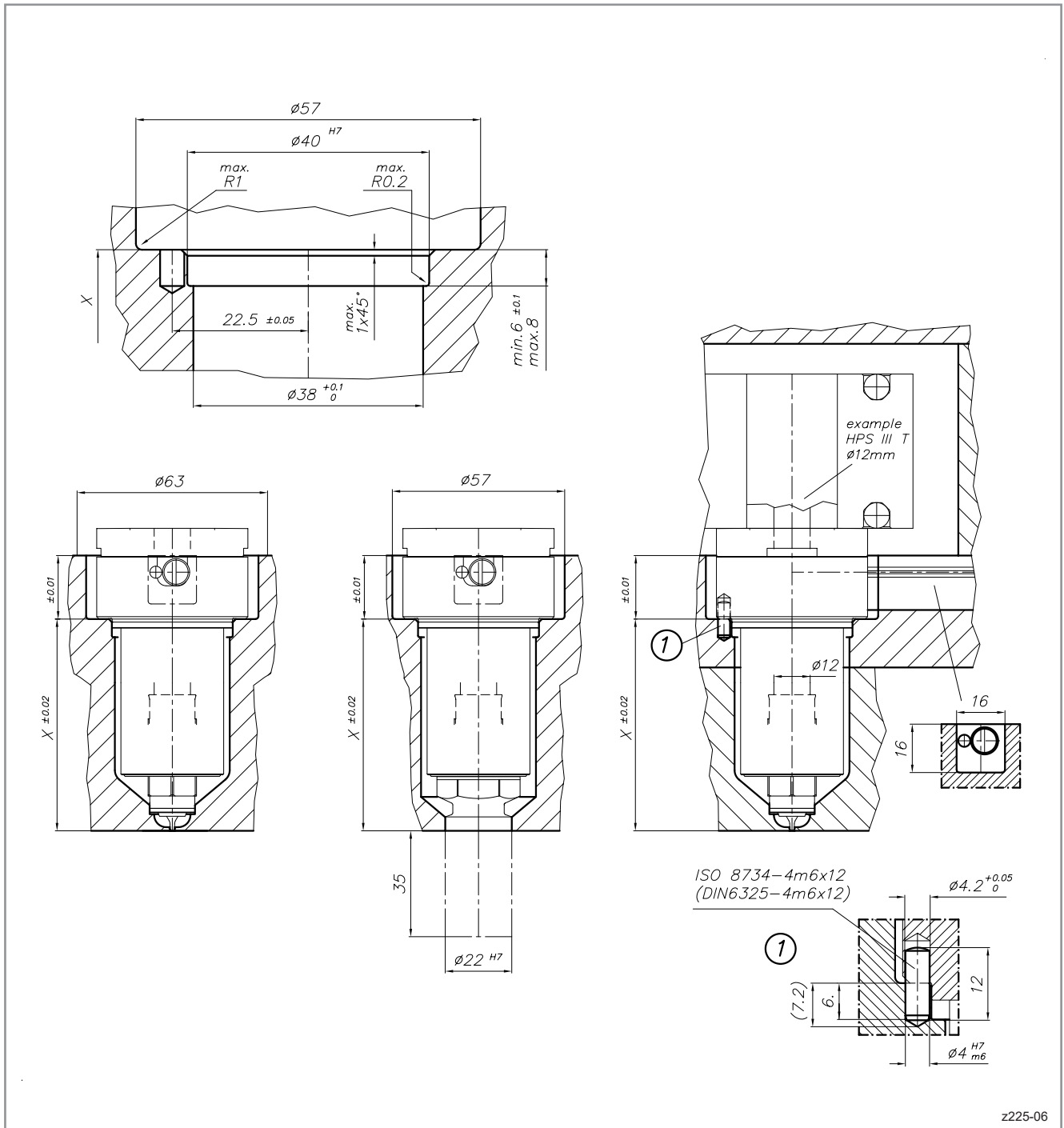
Standardmontage NV95408-V01...

Installation nozzle body and shaft

Standard installation NV95408-V01...

- 1 Fixierung der Düse für den Spitzenwechsel im Werkzeug

- 1 Locating pin when tip inserts need to be exchanged in mould



z225-06

HPS III-NVE ▪ 230V
Nadelverschlussysteme mit externem Antrieb
Valve gate systems with external drive unit

EWIKON

NVI
 Nadelverschlussdüsen
 Valve gate nozzles

NVE Ø 12 mm
 Nadelverschlussdüse
 Valve gate nozzle
HPS III

NVE
 Antriebseinheiten
 Drive units

NVE
 Verteilersysteme
 Manifold systems

NVE
 Druckstücke und Zubehör
 Pressure pads and
 accessories

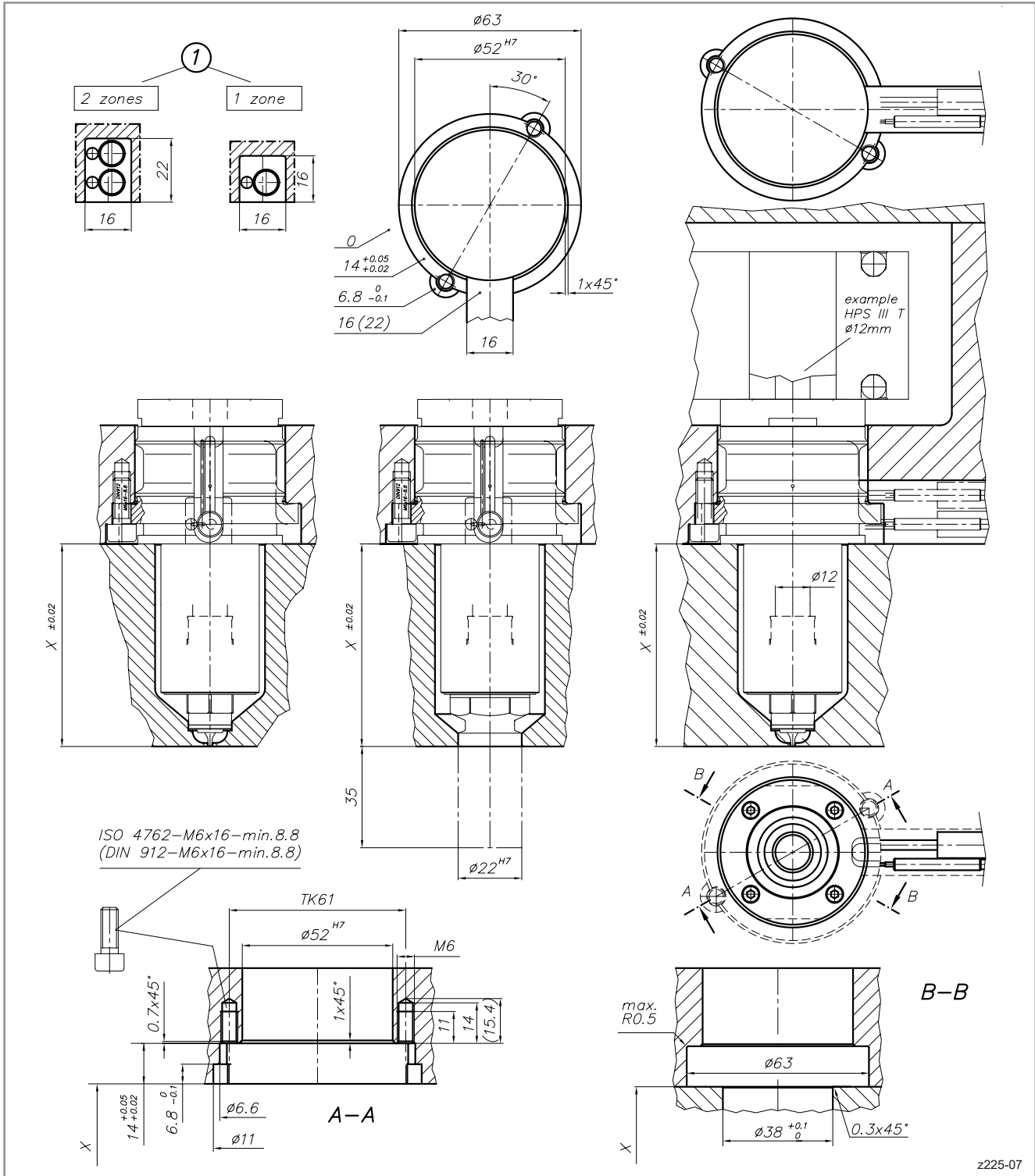
Allgemeine
 Einbauhinweise
 General
 assembly notes

Nadelverschlussdüse Ø 12 mm
Einbauhinweise

Valve gate nozzle Ø 12 mm
Assembly notes

Einbau Düsenkörper und -schaft
 Frontmontage NV95409-V01...

Installation nozzle body and shaft
 Front installation NV95409-V01...



z225-07

HPS III-NVE ▪ 230V

Nadelverschlussysteme mit externem Antrieb
Valve gate systems with external drive unit

EWIKON

Nadelverschlussdüse Ø 12 mm Einbauhinweise

Einbaugeometrie im Anspritzbereich
Kontur direkt im Einsatz
NV95408-V01...D2/D3/D7
NV95409-V01...D2/D3/D7

- 2 D7 Geometrie für Standardkunststoffe
- 3 D7 Geometrie für technische Kunststoffe und verstärkte Materialien

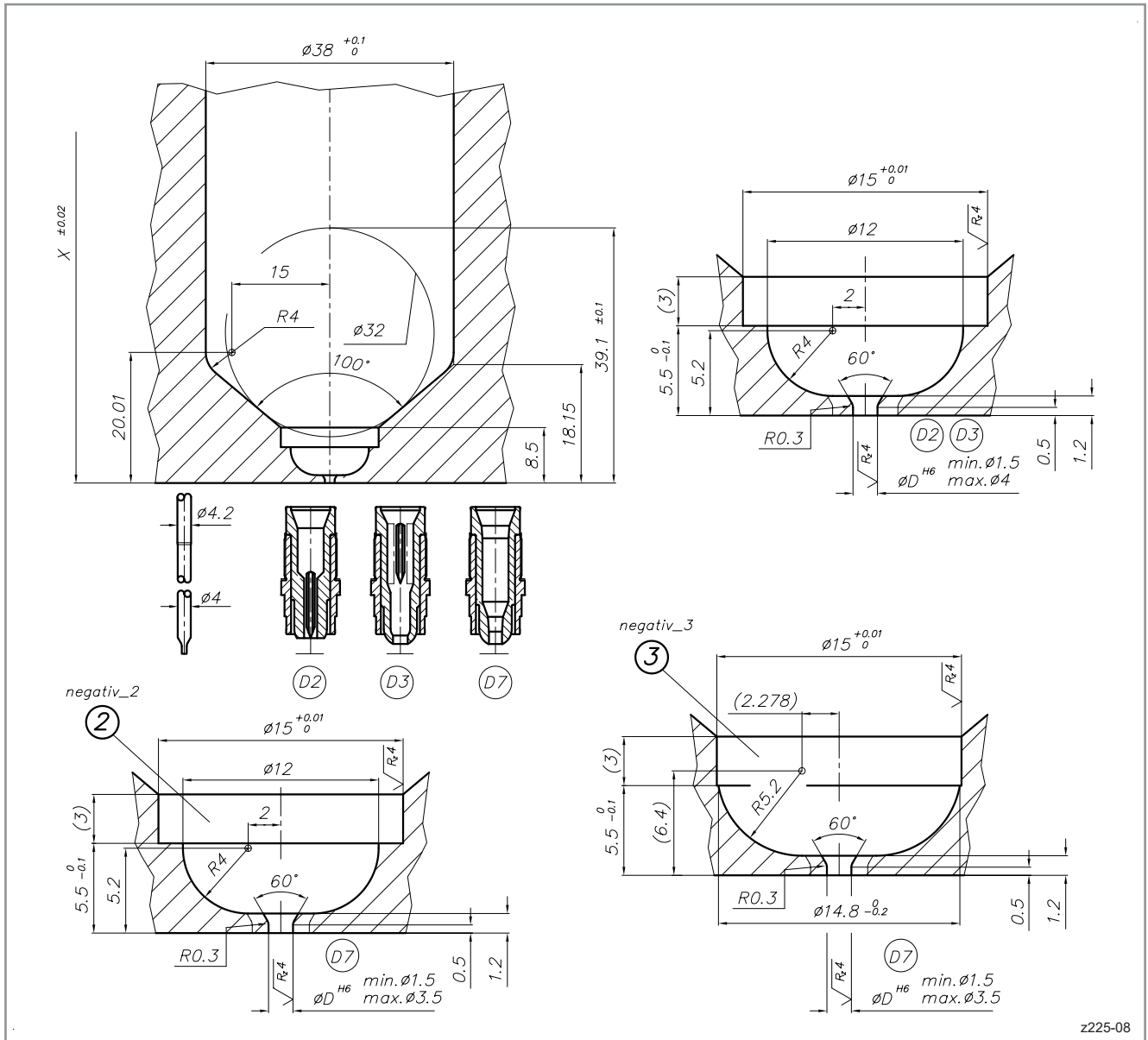
Auswahl durch EWIKON

Valve gate nozzle Ø 12 mm Assembly notes

Installation geometry in the gate area
contour directly in the insert
NV95408-V01...D2/D3/D7
NV95409-V01...D2/D3/D7

- 2 D7 geometry for standard materials
- 3 D7 geometry for technical resins and reinforced materials

Selection by EWIKON



z225-08

HPS III-NVE ▪ 230V

Nadelverschlussysteme mit externem Antrieb
 Valve gate systems with external drive unit



NVI
 Nadelverschlussdüsen
 Valve gate nozzles

NVE Ø 12 mm
 Nadelverschlussdüse
 Valve gate nozzle
HPS III

NVE
 Antriebseinheiten
 Drive units

NVE
 Verteilersysteme
 Manifold systems

NVE
 Druckstücke und Zubehör
 Pressure pads and
 accessories

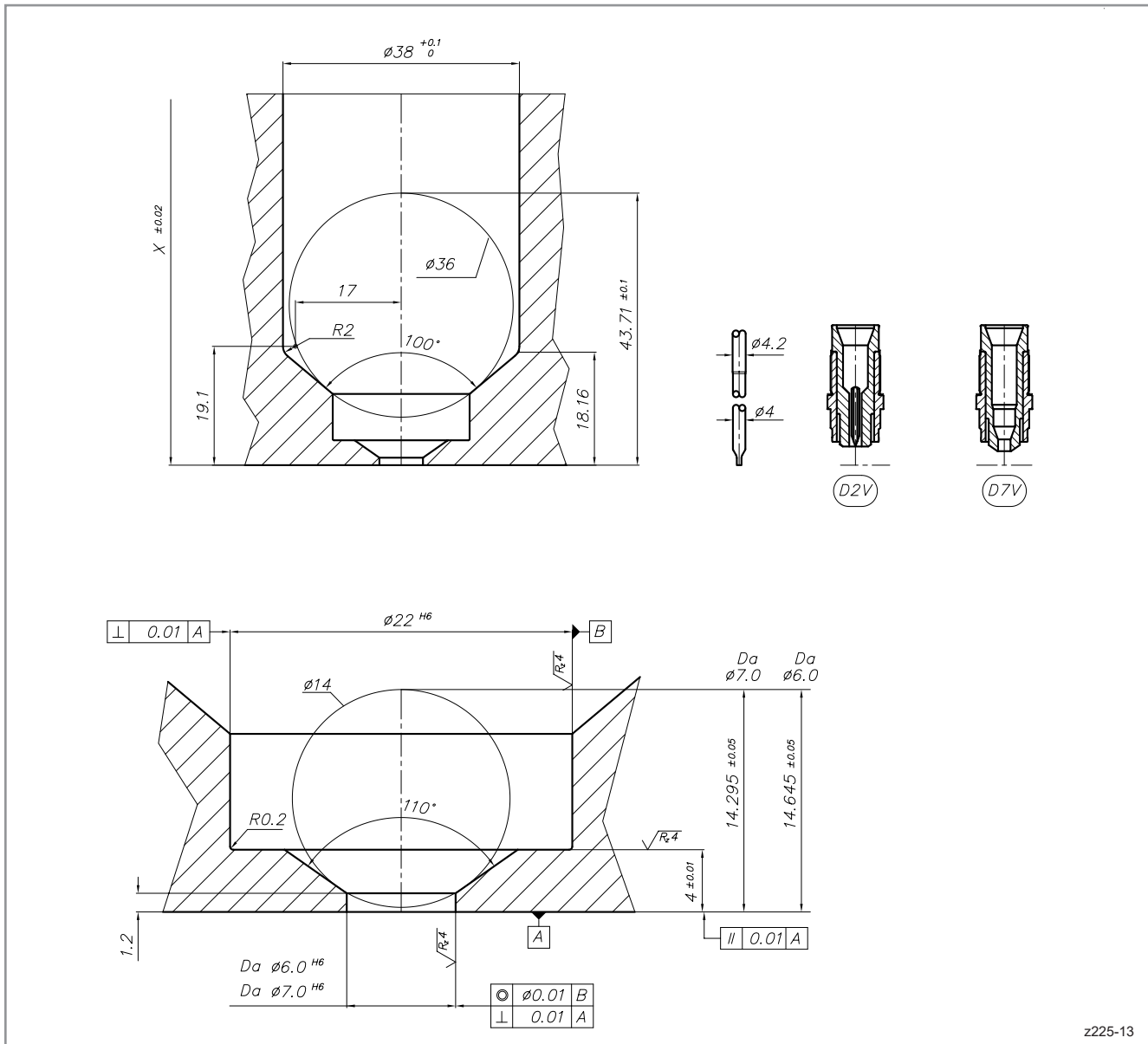
Allgemeine
 Einbauhinweise
 General
 assembly notes

Nadelverschlussdüse Ø 12 mm Einbauhinweise

Valve gate nozzle Ø 12 mm Assembly notes

Einbaugeometrie im Anspritzbereich
 mit Wechseleinsatz
 NV95408-V01 ...D2V/D7V
 NV95409-V01 ...D2V/D7V

Installation geometry in the gate area
 with gate exchange insert
 NV95408-V01 ...D2V/D7V
 NV95409-V01 ...D2V/D7V



HPS III-NVE ▪ 230V

Nadelverschlussysteme mit externem Antrieb
Valve gate systems with external drive unit

EWIKON

Nadelverschlussdüse Ø 12 mm Einbauhinweise

Fixierung der Wechseleinsätze NV95408-V01...D2V/D7V

Beim Trockenlauf (keine Schmelze im System) ist bei der Verwendung von Wechseleinsätzen darauf zu achten, dass eine geeignete Fixierung montiert wird.

Möglichkeiten der Fixierung:

Folgende Beispiele dienen zur Veranschaulichung. EWIKON übernimmt keine Haftung für die Dimensionierung und Ausarbeitung der Fixierung.

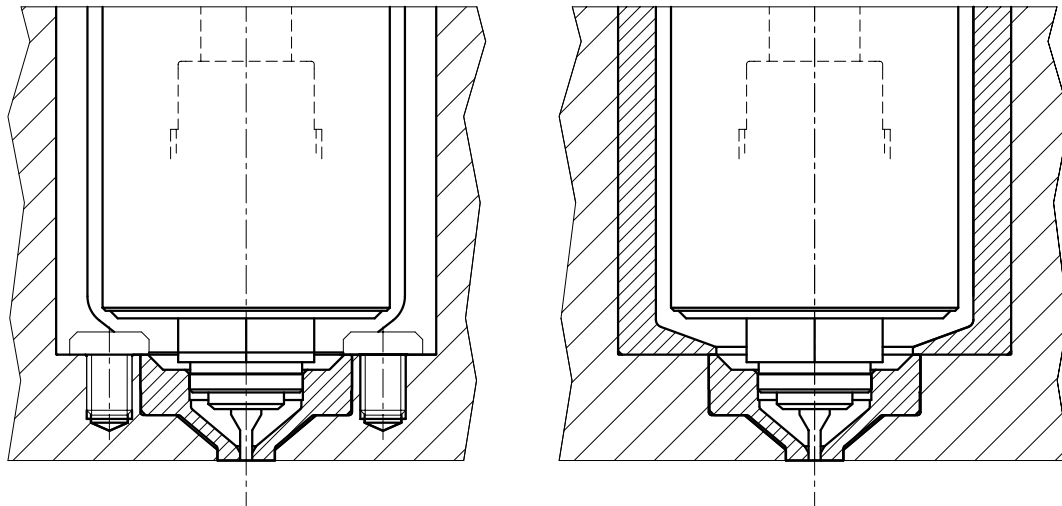
Valve gate nozzle Ø 12 mm Assembly notes

Fixation of gate exchange inserts NV95408-V01...D2V/D7V

When running dry (no melt in the system), ensure that a suitable fixation is fitted when using gate exchange inserts.

Possibilities of fixation:

The following examples are for illustration purposes. EWIKON is not liable for the dimensioning and design of the fixation.



z221-18

HPS III-NVE ▪ 230V

Nadelverschlussysteme mit externem Antrieb
Valve gate systems with external drive unit

EWIKON

NVI
Nadelverschlussdüsen
Valve gate nozzles

NVE Ø 12 mm
Nadelverschlussdüse
Valve gate nozzle

HPS III

NVE
Antriebseinheiten
Drive units

NVE
Verteilersysteme
Manifold systems

NVE
Druckstücke und Zubehör
Pressure pads and
accessories

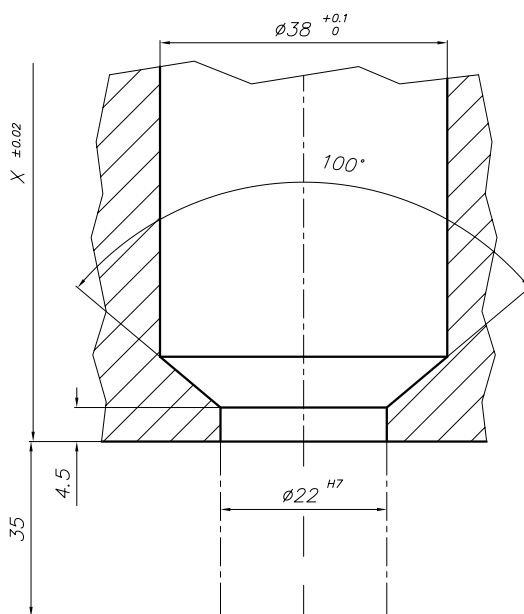
Allgemeine
Einbauhinweise
General
assembly notes

Nadelverschlussdüse Ø 12 mm Einbauhinweise

Einbaugeometrie im Anspritzbereich
mit Schraubvorkammer
NV95408-V01... / NV95409-V01...

Valve gate nozzle Ø 12 mm Assembly notes

Installation geometry in the gate area
with screw-on gate bush
NV95408-V01... / NV95409-V01...



z225-09

HPS III-NVE ▪ 230V

Nadelverschlussysteme mit externem Antrieb
Valve gate systems with external drive unit

EWIKON

Nadelverschlussdüse Ø 12 mm Einbauhinweise

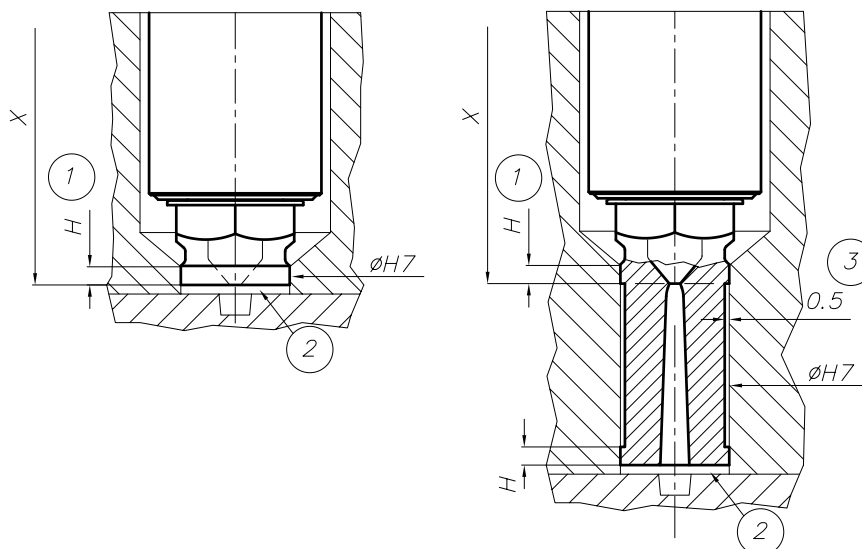
Valve gate nozzle Ø 12 mm Assembly notes

Einbauhinweis Schraubvorkammer NV95408-V01... / NV95409-V01...

Assembly note screw-on gate bush NV95408-V01... / NV95409-V01...

- 1 Maß H = 4,5 mm
- 2 1 mm stirnseitig freistellen
- 3 0,5 mm freistellen

- 1 Dim. H = 4.5 mm
- 2 1 mm recess on the face
- 3 0.5 mm recess



z372-01

HPS III-NVE ▪ 230V

Nadelverschlussysteme mit externem Antrieb
Valve gate systems with external drive unit

EWIKON

NVI
Nadelverschlussdüsen
Valve gate nozzles

NVE Ø 12 mm
Nadelverschlussdüse
Valve gate nozzle
HPS III

NVE
Antriebseinheiten
Drive units

NVE
Verteilersysteme
Manifold systems

NVE
Druckstücke und Zubehör
Pressure pads and
accessories

Allgemeine
Einbauhinweise
General
assembly notes

Schraubvorkammerbuchsen
Schraubvorkammerbuchsen mit Angusskanal

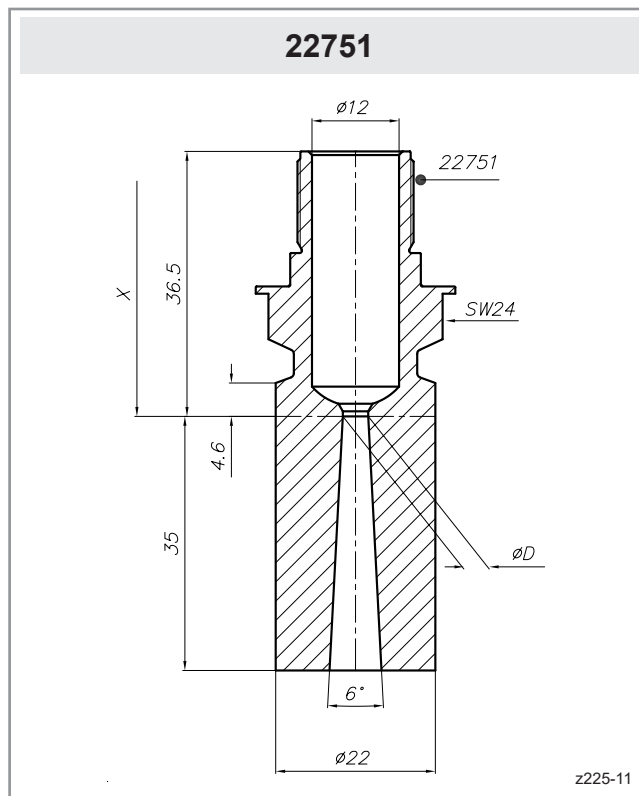
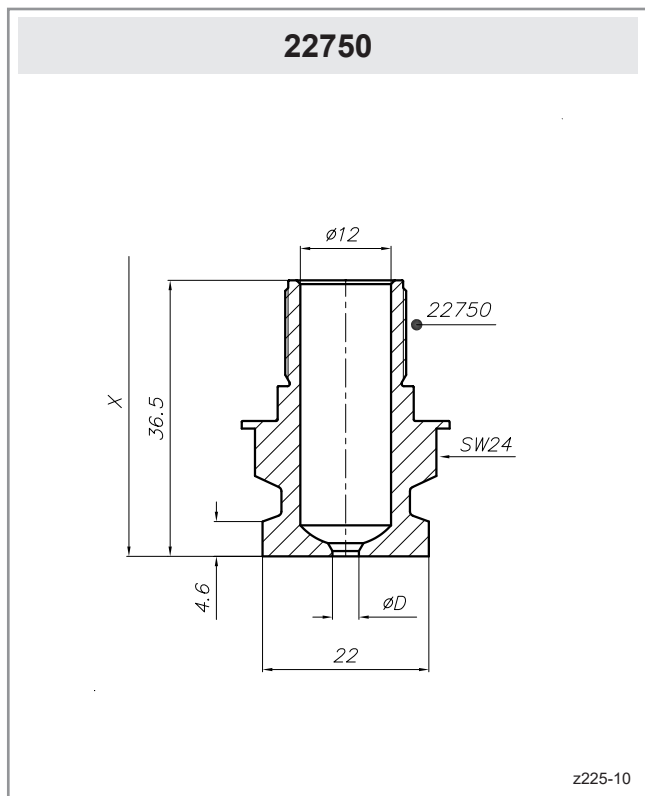
Screw-on gate bushes
Screw-on gate bushes with sprue

für Nadelverschlussdüse Ø 12 mm

for valve gate nozzle Ø 12 mm

Maß Ø D: Standardanschnitt-Ø D=3,5 mm
Ø D=1,5 - 4,0 mm ist möglich

Dim. Ø D: Standard gate Ø D=3.5 mm
Ø D=1.5 - 4.0 mm is possible

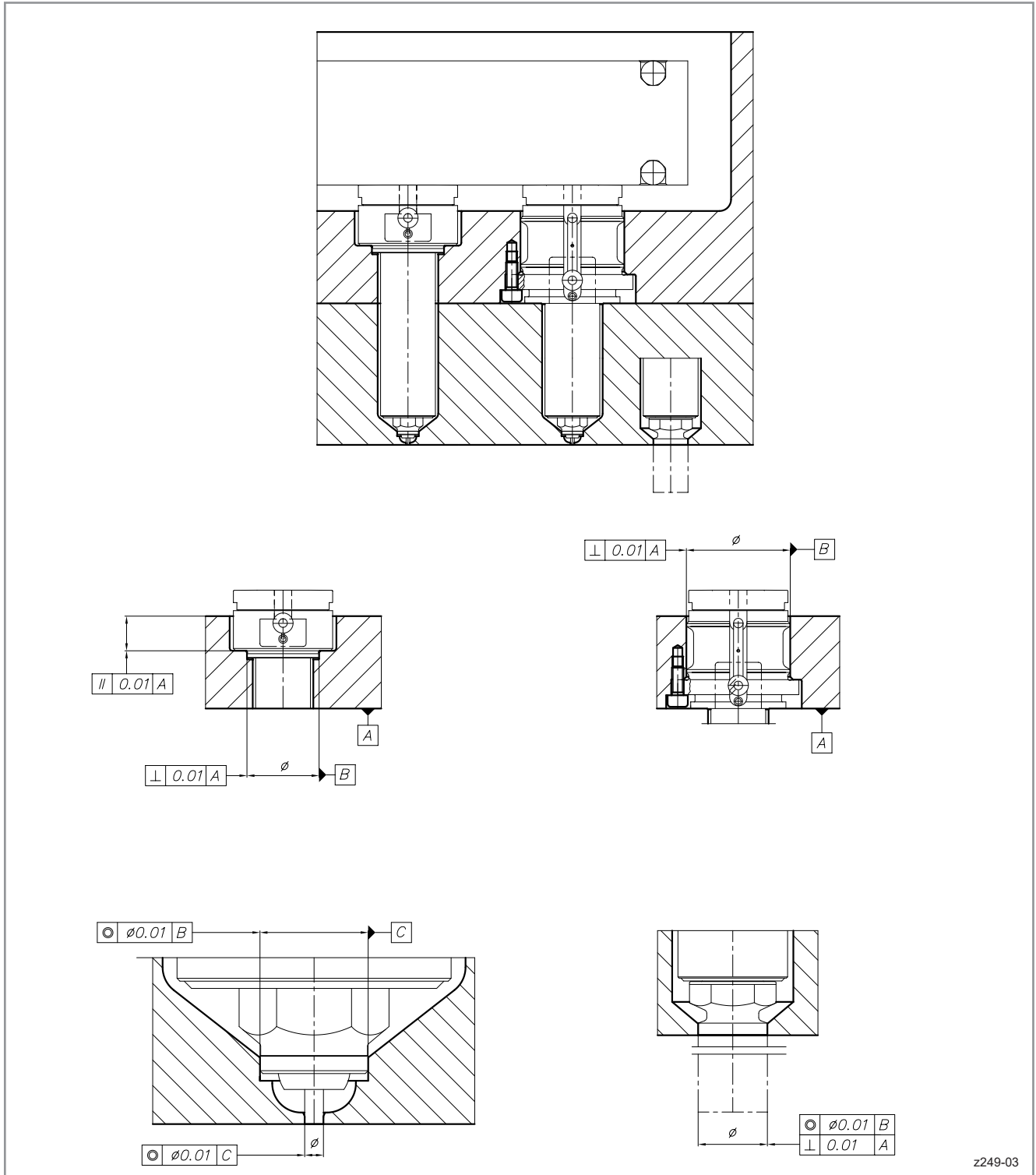


HPS III-NVE ▪ 230V
 Nadelverschlussysteme mit externem Antrieb
 Valve gate systems with external drive unit

EWIKON

Form- und Lagetoleranzen
 Nadelverschlussdüse Ø 12 mm

Form and location tolerances
 Valve gate nozzle Ø 12 mm



z249-03